

**Perazzi**



*The history of Armi Perazzi is the story of Daniele Perazzi, a very poor, but determined young man who doggedly pursued the myth of “the perfect gun” and—with that end in mind—dreamed of becoming a gunsmith. When only 16, he finally found work in a large company, where the young man quickly proved his innate talents by patenting one of his own models. It was the first in a long series of guns which, since the 1950s have carried his name. At the age of 25, Daniele Perazzi had his own workshop. The first guns he made were sold directly to shooters on the shooting grounds, where the fame of the young gunsmith began to become known, thanks to the excellent results achieved by shooters using his guns. In 1957 he founded Armi Perazzi and he remains its President to this day. For 50 years Perazzi has built prestigious game and competition guns, which are a fusion of traditional gunsmithing and state-of-the-art technology, using the best raw materials that can be found in the world. Perfect balance, superb handling qualities and pointability are among the innovations which have enabled Perazzi to create guns specifically designed and perfected for every shooting discipline and which have made Perazzi the world leader in competition clay target shooting.*

La storia della Armi Perazzi è la storia di Daniele Perazzi, un ragazzo poverissimo ma caparbio che da sempre insegue il mito del fucile perfetto e per questo sogna di diventare armaiolo. A soli sedici anni arriva finalmente il lavoro in una grande industria dove il giovane mette subito a frutto il suo innato talento brevettando un suo modello. E' il primo di una lunga serie di fucili che dagli anni cinquanta portano il suo nome. A 25 anni Daniele Perazzi ha la sua officina. I primi modelli vengono venduti direttamente sui campi da tiro dove la fama dell'armaiolo comincia a prendere piede grazie ai risultati eccellenti che i tiratori inanellano con i suoi fucili. Nel 1957 nasce la Armi Perazzi, l'azienda di cui è fondatore e ancora oggi Presidente. Da cinquant'anni la Perazzi realizza prestigiosi fucili da caccia e da competizione, frutto della sapiente fusione tra artigianato, alta tecnologia e scelta di materiali eccellenti.

Gli equilibri perfetti, la fluidità di brandeggio, l'elasticità e la maneggevolezza, le innovazioni che negli anni hanno reso i fucili Perazzi adatti ad ogni disciplina, fanno sì che l'azienda sia oggi leader mondiale nel settore del tiro a volo.

# TABLE OF CONTENTS

PAGE

<b>SET OF 4 GAME SHOTGUNS</b>	from 20 to 51
Set Extra Super	20-31
Set Extra Gold	32-37
Set Extra	38-43
Set SCO Sideplates	44-45
Set SCO	46-47
Set SC3	48-49
Set SC2	50-51

<b>GAME MODELS</b>	from 52 to 59 and 96-97
12 ga	52-53
20 ga	54-55
28 ga	56-57
.410 ga	58-59
MX2000S 12 and 20 ga	96-97

<b>DETAILS OF ENGRAVING PATTERNS</b>	from 60 to 95
Extra Super	60-61
Extra Gold	62-65
Extra	66-71
SCO Gold Sideplates	72-73
SCO Sideplates	74-78
SCO Gold	79-81
SCO	82-89
SC3	90-95

<b>COMPETITION MODELS</b>	from 98 to 125
Olympic and double trap models	98-101
Sporting models	102-103
Skeet models	104-105
Pigeon and electrocibles models	106-107
American sporting models combo sets	108-109
American skeet models combo sets	110-111
American trap models single barrel *	112-117
American trap models combo sets *	118-125

\* Models available for USA market only.

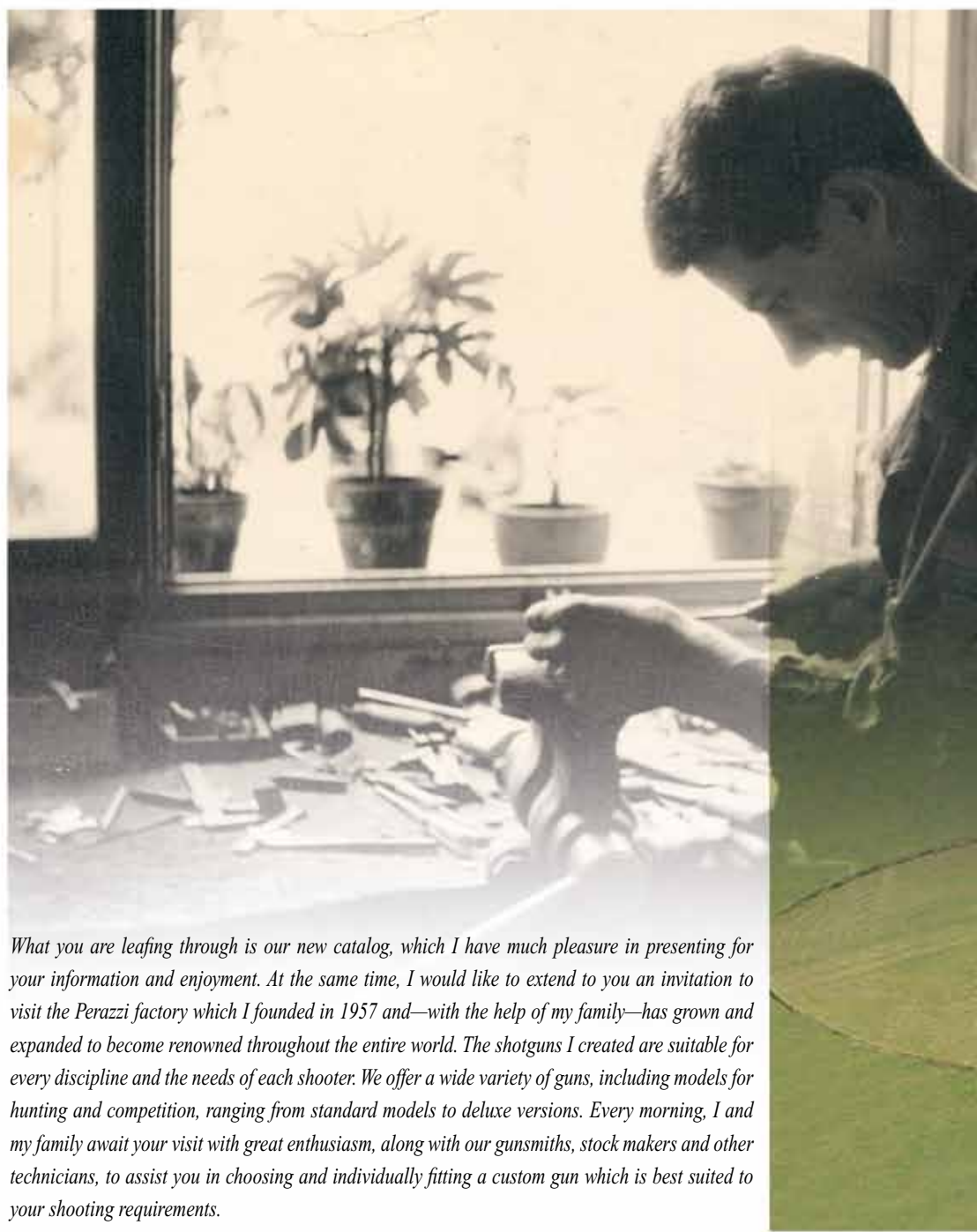


<b>SET DI 4 FUCILI DA CACCIA</b>	da 20 a 51
Set Extra Super	20-31
Set Extra Oro	32-37
Set Extra	38-43
Set SCO Cartelle	44-45
Set SCO	46-47
Set SC3	48-49
Set SC2	50-51

<b>MODELLI DA CACCIA</b>	da 52 a 59 e 96-97
Cal. 12	52-53
Cal. 20	54-55
Cal. 28	56-57
Cal. .410	58-59
MX2000S cal. 12 e 20	96-97

<b>PARTICOLARI DELLE INCISIONI</b>	da 60 a 95
Extra Super	60-61
Extra Oro	62-65
Extra	66-71
SCO Oro Cartelle	72-73
SCO Cartelle	74-78
SCO Oro	79-81
SCO	82-89
SC3	90-95

<b>MODELLI DA COMPETIZIONE</b>	da 98 a 125
Modelli da fossa olimpica e double trap	98-101
Modelli da sporting	102-103
Modelli da skeet	104-105
Modelli da piccione ed eliche	106-107
Modelli da sporting combinati	108-109
Modelli da skeet combinati	110-111
Modelli da trap americano monocanna *	112-117
Modelli da trap americano combinati *	118-125



*What you are leafing through is our new catalog, which I have much pleasure in presenting for your information and enjoyment. At the same time, I would like to extend to you an invitation to visit the Perazzi factory which I founded in 1957 and—with the help of my family—has grown and expanded to become renowned throughout the entire world. The shotguns I created are suitable for every discipline and the needs of each shooter. We offer a wide variety of guns, including models for hunting and competition, ranging from standard models to deluxe versions. Every morning, I and my family await your visit with great enthusiasm, along with our gunsmiths, stock makers and other technicians, to assist you in choosing and individually fitting a custom gun which is best suited to your shooting requirements.*

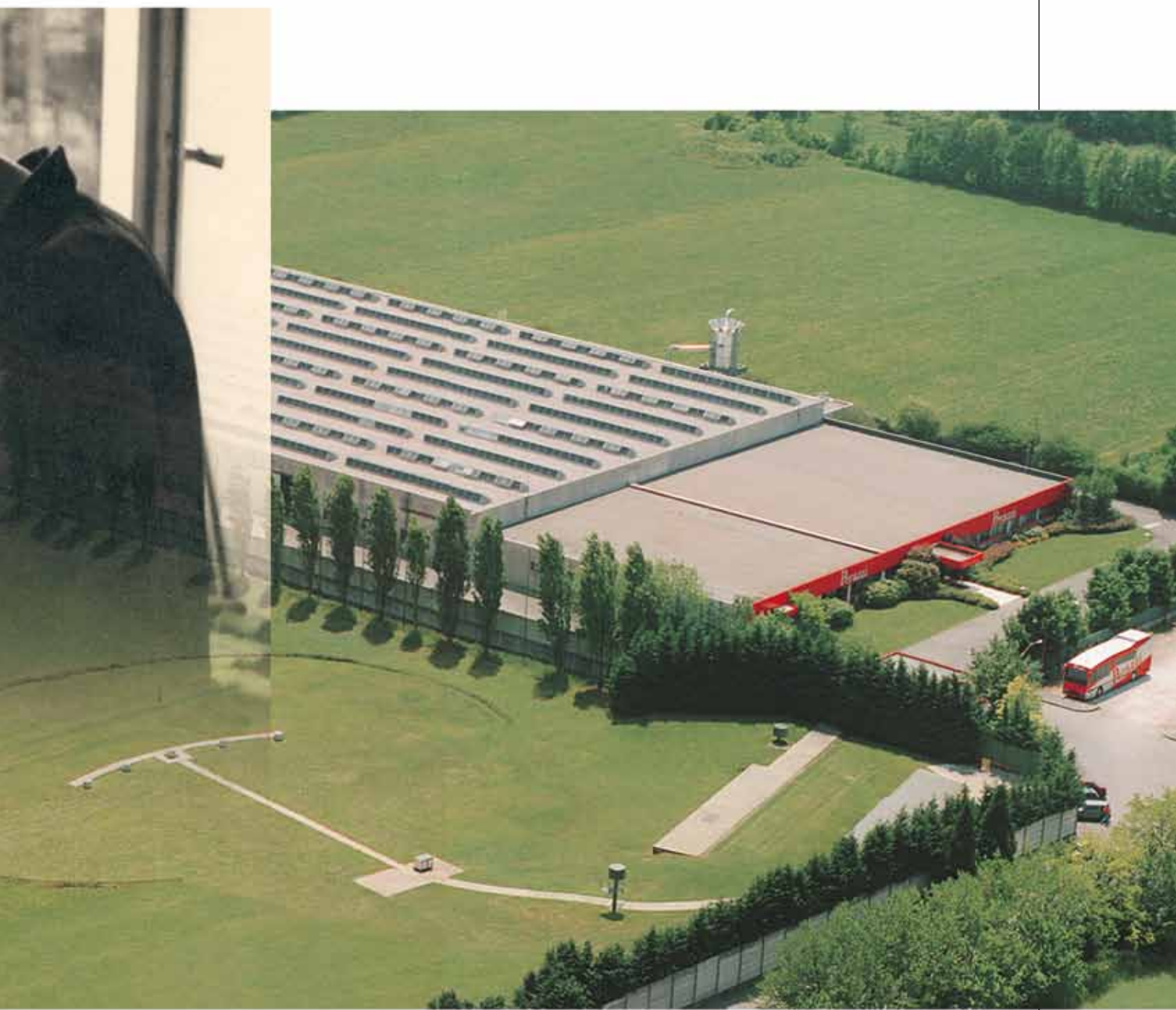
*Best regards*

*Daniele Perazzi*

Ciò che state sfogliando è il nostro nuovo catalogo che ho il piacere di presentarVi non prima di averVi invitato a visitare l'azienda che ho fondato nel dopoguerra e che, insieme con la mia famiglia, ho portato ad espandersi fino ad essere rinomata in tutto il mondo. I fucili che ho concepito si adattano ad ogni tiratore ed ogni disciplina. La gamma è vasta e va dai modelli da caccia ai modelli da competizione variando tra modelli base e modelli lusso. Vi aspetto in fabbrica, come ogni mattina, con l'entusiasmo di sempre, insieme con i nostri artigiani, i nostri calcisti, i nostri tecnici, per aiutarVi a scegliere il fucile che più si adatta alle Vostre esigenze e caratteristiche.

Un caro saluto

Daniele Perazzi



# Perazzi



# Perazzi





*Perazzi serves the American market through its subsidiary Perazzi USA Inc., located in Azusa—a suburb of Los Angeles—in California. Perazzi USA is the importer and distributor for the American and Canadian markets. Clients are always welcome to visit the showroom, where the most popular models from our vast range are displayed.*

La Armi Perazzi opera direttamente sul mercato americano con la Perazzi U.S.A. Inc. che ha sede ad Azusa in California. La filiale americana distribuisce i prodotti Perazzi direttamente in territorio statunitense e canadese. I clienti possono visionare i modelli più rappresentativi della nostra gamma esposti nel vasto show room predisposto a tal scopo.

# USA



*The showroom contains examples of our principal hunting and competition models, where clients can both view and handle the guns. In our new showroom “Perazzi Style”, are displayed the wide range of our accessories, including clothing specifically designed for hunting, competition shooting or just for casual outdoor activities.*

Nell’ampio salone dell’azienda, adibito all’esposizione dei modelli principali da caccia e da tiro, i clienti hanno la possibilità di visionare da vicino i nostri fucili.

Nel nuovissimo show room “Perazzi Style” sono esposti tutti i nostri accessori ed i capi d’abbigliamento specifici per la caccia o espressamente creati per lo sport del tiro a volo o disegnati per il semplice tempo libero.











*The assembly line is where the various components are brought together to create the finished gun. The careful hand-fitting of all parts is carried out by highly experienced gunsmiths, each specializing in his own area of expertise. Each phase of production—from initial serialization to the final inspection—is implemented with the sole aim of ensuring the completed gun complies exactly with the specifications requested by the client.*

Il reparto montaggio è il luogo dove ogni fucile prende vita e forma. Le operazioni inerenti alla perfetta interazione dei vari componenti del fucile vengono eseguite esclusivamente a mano da esperti armaioli.

Ogni fase, dalla immatricolazione al controllo finale, è eseguita al fine di assicurare la totale compatibilità del modello alle specifiche richieste del cliente.









*The work in the barrel department must ensure perfection of this most important part of the gun, to guarantee the highest possible level of performance by the finished gun. For this reason, the utmost care is taken in every single phase of construction and assembly, from the initial rough boring of the tubes, to soldering the ribs, to the absolutely critical final stage of straightening the barrel tubes, which is still carried out by the human eye, as no machine has yet proved better!*

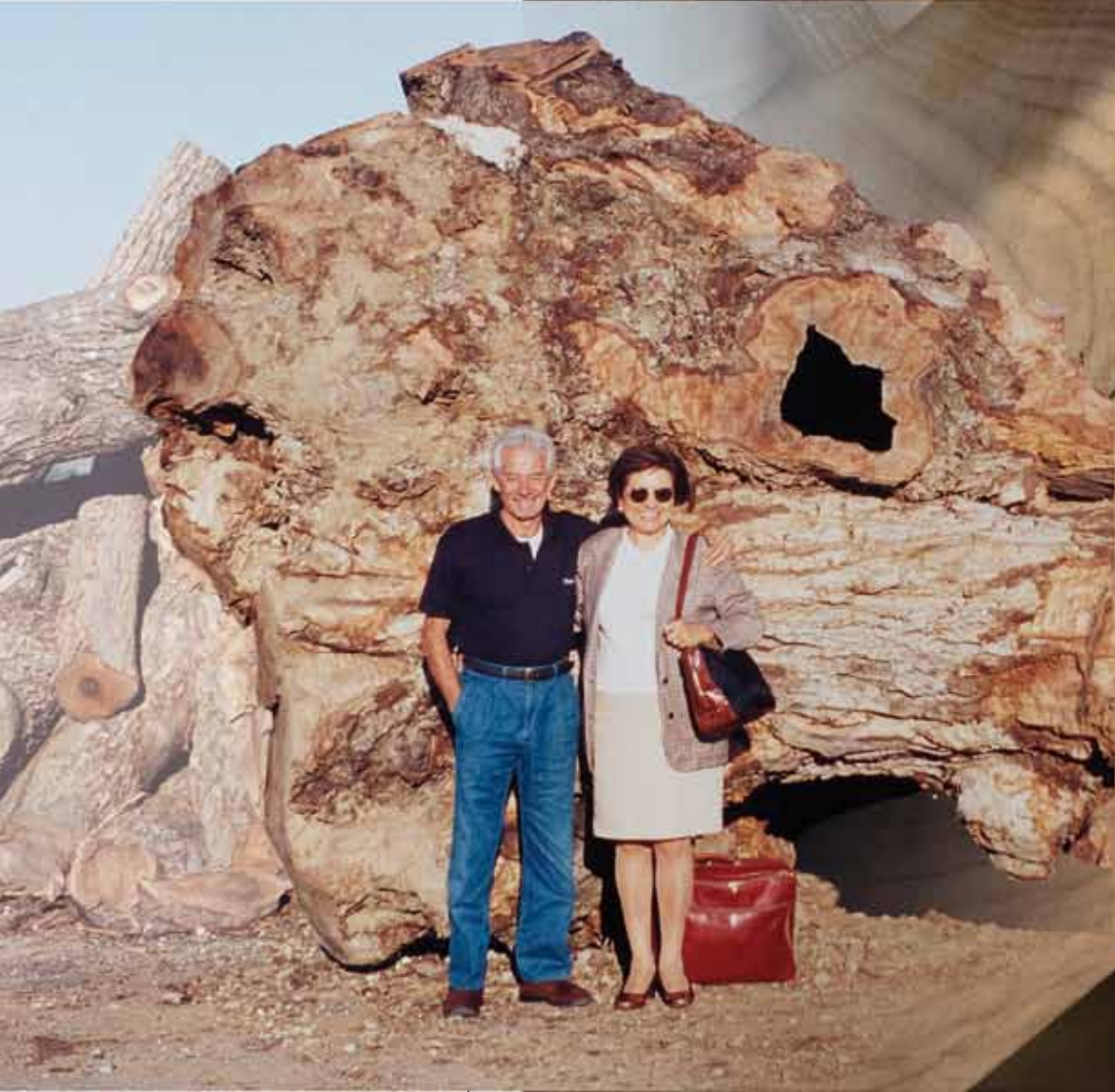
*Every single component part of the guns is produced in our factory and must adhere to the most rigorous and precise technical specifications. The production of all these parts is carried out by the most modern and sophisticated CNC machines, with numerical control panels set to ensure the micrometric dimensions we require.*

Il reparto canne provvede alla perfetta realizzazione delle stesse, garantendo prestazioni ad altissimo livello dell'intero fucile. Per questa ragione viene prestata la massima cura in tutte le singole fasi di assemblaggio e di lavoro, dalla foratura dei tubi alla saldatura delle bindelle fino alla raddrizzatura delle canne che viene ancora eseguita mediante occhio umano.

Tutti i componenti del fucile sono prodotti all'interno della fabbrica e debbono conformarsi a precise e severe caratteristiche tecniche.

La realizzazione e produzione delle singole parti viene eseguita dai più moderni e sofisticati centri di lavoro a controllo numerico appositamente predisposti per attenersi alle micrometriche esigenze di qualità da noi richieste.





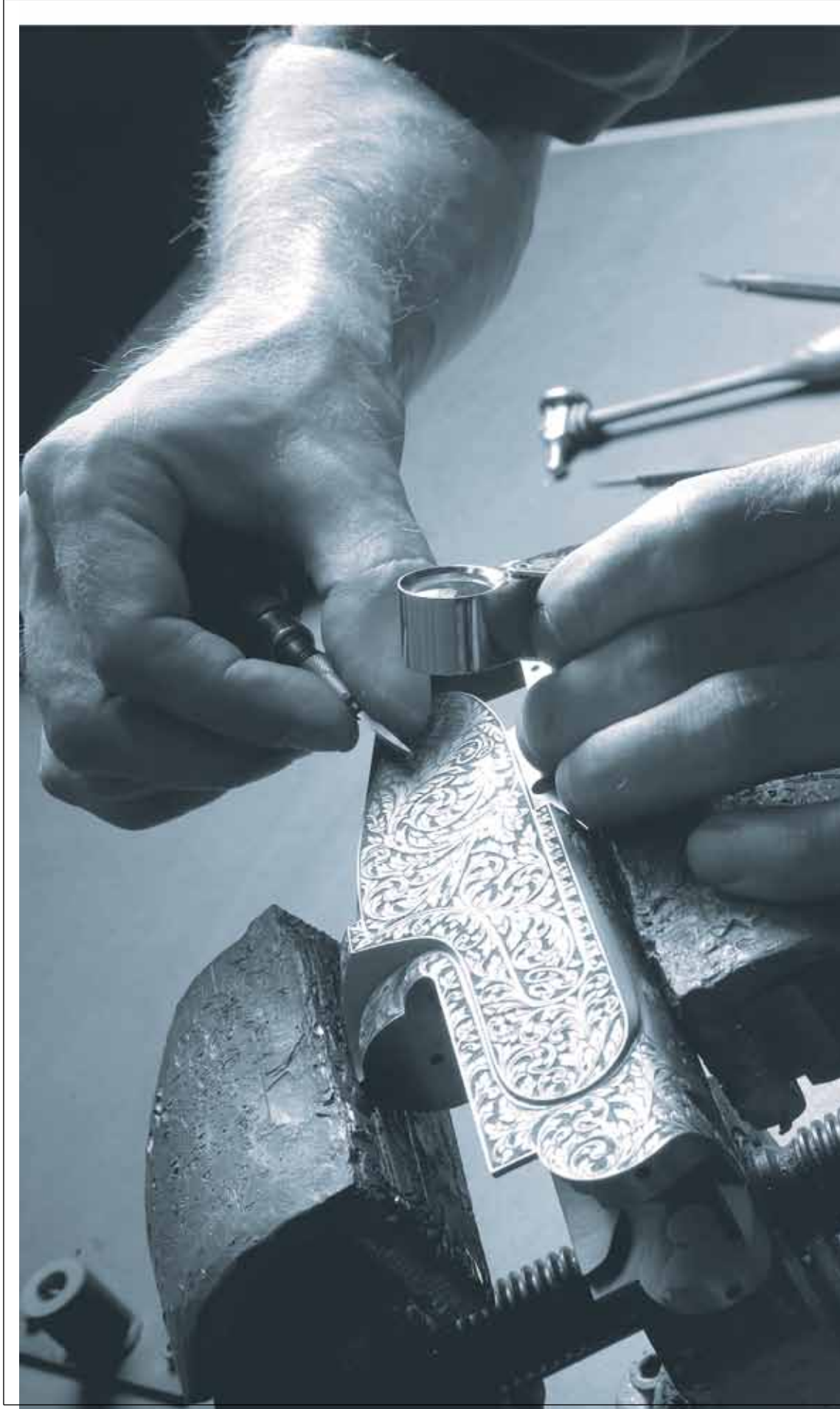


*Stocks and forends are made of the finest quality walnut root from centuries-old trees, like the one in the photograph, with Daniele Perazzi and his wife Lucia. Each blank is carefully selected and classified individually. Before being made into stocks, the blanks are subjected to a long drying process. After that, our expert stock makers can create—in a few hours—custom stocks and forends, exactly matching the technical specifications and requirements of each shooter.*

Calci e aste sono di noce della migliore qualità, ricavati da tronchi pluricentenari come quello raffigurato nella fotografia. Ogni abbozzo viene selezionato e classificato singolarmente e, prima di essere utilizzato per un fucile, viene sottoposto ad un lungo processo di essiccazione.

I nostri esperti calcisti provvedono poi a creare, in poche ore, calci e aste su misura, secondo le esigenze tecniche e caratteristiche fisiche del tiratore.







*From the standard models to the deluxe versions, each engraving—from the simplest to the most sophisticated—is undertaken by internationally renowned, master engravers, to satisfy the individual tastes and style preferences of each of our clients. All engraving is done by hand, not by machine or laser.*

Dai modelli base ai modelli lusso, ogni incisione, dalla più semplice alla più sofisticata, viene eseguita a mano da maestri incisori di fama internazionale per soddisfare i gusti e lo stile di ogni nostro cliente.









*The service department was created specifically for our visitors, who can meet with the appropriate skilled gunsmith for whatever type of assistance they require for their guns. This could be for the creation of a new gun, to make a new stock or to check gun fit, pattern or point of impact on the electronically controlled pattern board in the specially designed tunnel. This tunnel test firing range is a service which is unique to Perazzi clients. The worldwide renown of Perazzi is not solely derived from the intrinsic quality of the guns, but also from the technical support service provided for clients. Shooters can even try out their guns on the shooting range immediately adjacent to the factory, offering Olympic Trap (bunker), Double Trap and Skeet.*

*The service department also features a fully-equipped, mobile workshop—the size of a large touring bus—which, throughout the year, travels around the shooting grounds of Europe, where it provides support to Perazzi shooters at all major international events.*

Il reparto servizio clienti è espressamente realizzato per i visitatori, i quali possono incontrare il costruttore per ogni tipo di assistenza o per la realizzazione di un nuovo fucile o ancora, per la fabbricazione delle parti in legno e per la messa a punto dell'arma nel tunnel di sparo con la placca per le rosate.

La rinomanza mondiale dei fucili Perazzi non deriva solo dalla intrinseca qualità del prodotto ma anche dal servizio tecnico che con esso viene offerto. I tiratori possono persino provare i loro fucili sul campo da tiro adiacente la fabbrica allestito per Fossa Olimpica, Double Trap e Skeet.

Ma il reparto clienti è anche mobile. La nostra grande autofficina infatti si sposta tutto l'anno, presenziando alle più importanti manifestazioni della stagione agonistica per assistere i tiratori, direttamente sul campo da tiro durante le competizioni.

# SET EXTRA SUPER

12, 20, 28 AND .410 GA

---



No. 1 12 ga | cal. 12



No. 2 20 ga | cal. 20



No. 3 28 ga | cal. 28



No. 4 .410 ga | cal. .410

<b>Barrel length and chokes</b>	26 3/4" - 27 9/16" - 28 3/8" - 29 1/2" - 4 and 8/10 or on request or with interchangeable chokes
<b>Rib and side ribs</b>	Flat parallel rib 9/32" x 9/32". With half solid side ribs
<b>Trigger group</b>	Non removable, single selective with coil springs
<b>Stock and forend</b>	English style or pistol grip - Game forend

# SET EXTRA SUPER

CALIBRO 12, 20, 28 E .410



Lunghezza canne e strozzature	68-70-72-75 cm - 4 e 8/10 o a richiesta o con strozzatori intercambiabili
Bindella e bindellini	Bindella piana parallela 7 x 7 mm. Con mezzi bindellini pieni
Batteria	Fissa con molle a spirale e selettore sulla sicura
Calcio e asta	Calcio inglese o a pistola - Asta caccia



# SET EXTRA SUPER

12 ga Model  
Details of engraving No. 901

Modello cal. 12  
Particolari dell'incisione No. 901



Left side | Lato sinistro



Right side | Lato destro



Under side | Lato inferiore



# SET EXTRA SUPER

20 ga Model  
Details of engraving No. 902

Modello cal. 20  
Particolari dell'incisione No. 902



Left side | Lato sinistro



Right side | Lato destro



Under side | Lato inferiore



# SET EXTRA SUPER

28 ga Model  
Details of engraving No. 903

Modello cal. 28  
Particolari dell'incisione No. 903



Left side | Lato sinistro



Right side | Lato destro



Under side | Lato inferiore

# SET EXTRA SUPER

.410 ga Model  
Details of engraving No. 904

Modello cal. .410  
Particolari dell'incisione No. 904



Left side | Lato sinistro



Right side | Lato destro



Under side | Lato inferiore



# SET EXTRA SUPER

12, 20, 28 AND .410 GA

---



No. 1 12 ga | cal. 12



No. 2 20 ga | cal. 20



No. 3 28 ga | cal. 28



No. 4 .410 ga | cal. .410

<b>Barrel length and chokes</b>	26 3/4" - 27 9/16" - 28 3/8" - 29 1/2" - 4 and 8/10 or on request or with interchangeable chokes
<b>Rib and side ribs</b>	Flat parallel rib 9/32" x 9/32". With half solid side ribs
<b>Trigger group</b>	Non removable, single selective with coil springs
<b>Stock and forend</b>	English style or pistol grip - Game forend



# SET EXTRA SUPER

CALIBRO 12, 20, 28 E .410



Lunghezza canne e strozzature	68-70-72-75 cm - 4 e 8/10 o a richiesta o con strozzatori intercambiabili
Bindella e bindellini	Bindella piana parallela 7 x 7 mm. Con mezzi bindellini pieni
Batteria	Fissa con molle a spirale e selettore sulla sicura
Calcio e asta	Calcio inglese o a pistola - Asta caccia

# SET EXTRA SUPER

12 ga Model  
Details of engraving No. 905

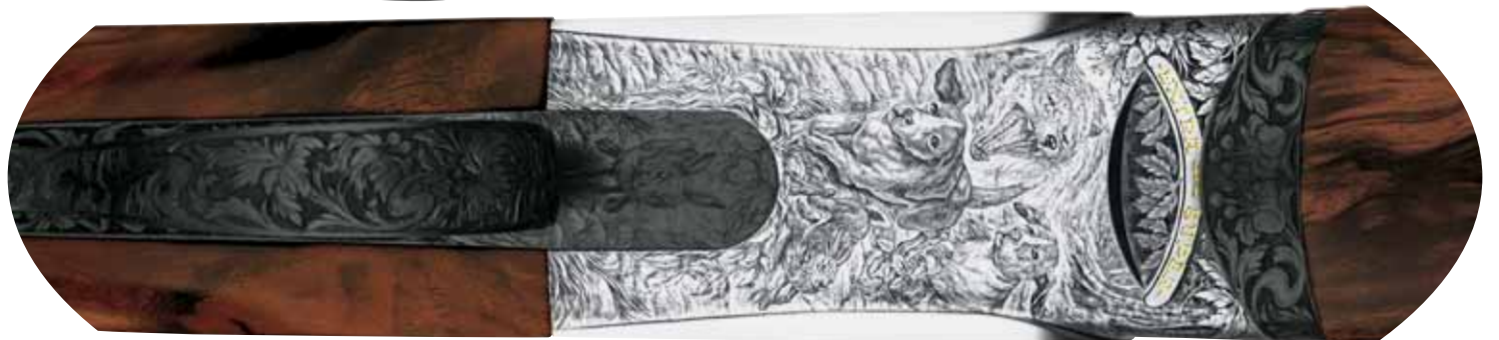
Modello cal. 12  
Particolari dell'incisione No. 905



Left side | Lato sinistro



Right side | Lato destro



Under side | Lato inferiore



# SET EXTRA SUPER

20 ga Model  
Details of engraving No. 906

Modello cal. 20  
Particolari dell'incisione No. 906



Left side | Lato sinistro



Right side | Lato destro



Under side | Lato inferiore

# SET EXTRA SUPER

28 ga Model  
Details of engraving No. 907

Modello cal. 28  
Particolari dell'incisione No. 907



Left side | Lato sinistro



Right side | Lato destro



Under side | Lato inferiore



# SET EXTRA SUPER

.410 ga Model  
Details of engraving No. 908

Modello cal. .410  
Particolari dell'incisione No. 908



Left side | Lato sinistro



Right side | Lato destro



Under side | Lato inferiore

# SET EXTRA GOLD

12, 20, 28 AND .410 GA

---



No. 1 12 ga | cal. 12



No. 2 20 ga | cal. 20



No. 3 28 ga | cal. 28



No. 4 .410 ga | cal. .410

<b>Barrel length and chokes</b>	26 3/4" - 27 9/16" - 28 3/8" - 29 1/2" - 4 and 8/10 or on request or with interchangeable chokes
<b>Rib and side ribs</b>	Flat parallel rib 9/32" x 9/32". With half solid side ribs
<b>Trigger group</b>	Non removable, single selective with coil springs
<b>Stock and forend</b>	English style or pistol grip - Game forend

# SET EXTRA ORO

CALIBRO 12, 20, 28 E .410



Lunghezza canne e strozzature	68-70-72-75 cm - 4 e 8/10 o a richiesta o con strozzatori intercambiabili
Bindella e bindellini	Bindella piana parallela 7 x 7 mm. Con mezzi bindellini pieni
Batteria	Fissa con molle a spirale e selettore sulla sicura
Calcio e asta	Calcio inglese o a pistola - Asta caccia



# SET EXTRA GOLD

12 ga Model  
Details of engraving No. 850

Modello cal. 12  
Particolari dell'incisione No. 850



Left side | Lato sinistro



Right side | Lato destro



Under side | Lato inferiore



# SET EXTRA ORO

20 ga Model  
Details of engraving No. 851

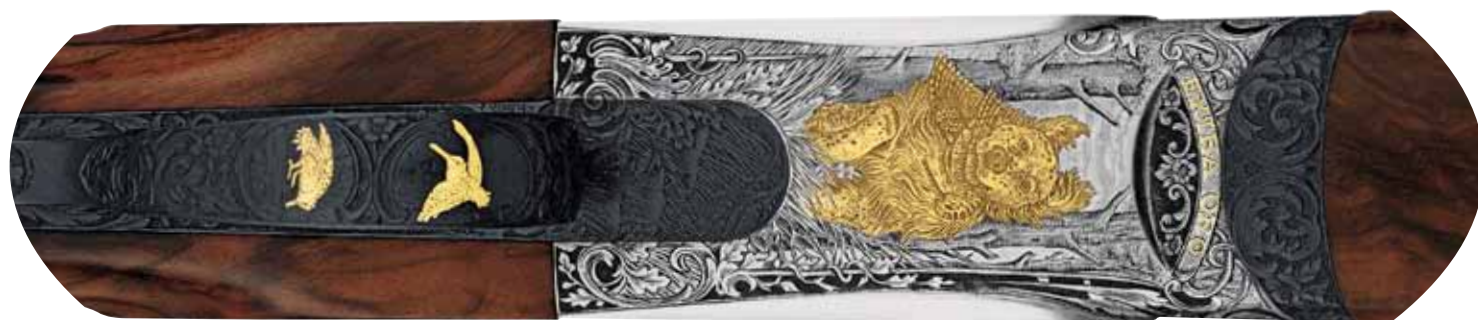
Modello cal. 20  
Particolari dell'incisione No. 851



Left side | Lato sinistro



Right side | Lato destro



Under side | Lato inferiore



# SET EXTRA GOLD

28 ga Model  
Details of engraving No. 852

Modello cal. 28  
Particolari dell'incisione No. 852



Left side | Lato sinistro



Right side | Lato destro



Under side | Lato inferiore



# SET EXTRA ORO

.410 ga Model  
Details of engraving No. 853

Modello cal. 410  
Particolari dell'incisione No. 853



Left side | Lato sinistro



Right side | Lato destro



Under side | Lato inferiore

# SET EXTRA

12, 20, 28 AND .410 GA

---



No. 1 12 ga | cal. 12



No. 2 20 ga | cal. 20



No. 3 28 ga | cal. 28



No. 4 .410 ga | cal. .410

<b>Barrel length and chokes</b>	26 3/4" - 27 9/16" - 28 3/8" - 29 1/2" - 4 and 8/10 or on request or with interchangeable chokes
<b>Rib and side ribs</b>	Flat parallel rib 9/32" x 9/32". With half solid side ribs
<b>Trigger group</b>	Non removable, single selective with coil springs
<b>Stock and forend</b>	English style or pistol grip - Game forend



# SET EXTRA

CALIBRO 12, 20, 28 E .410



Lunghezza canne e strozzature	68-70-72-75 cm - 4 e 8/10 o a richiesta o con strozzatori intercambiabili
Bindella e bindellini	Bindella piana parallela 7 x 7 mm. Con mezzi bindellini pieni
Batteria	Fissa con molle a spirale e selettore sulla sicura
Calcio e asta	Calcio inglese o a pistola - Asta caccia

# SET EXTRA

12 ga Model  
Details of engraving

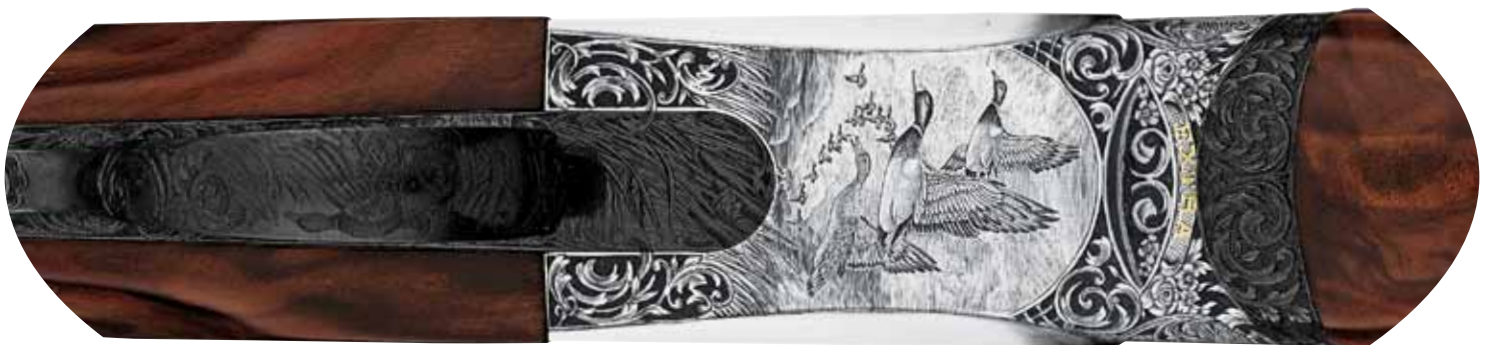
Modello cal. 12  
Particolari dell'incisione



Left side | Lato sinistro No. 818



Right side | Lato destro No. 827



Under side | Lato inferiore No. 840



# SET EXTRA

20 ga Model  
Details of engraving

Modello cal. 20  
Particolari dell'incisione



Left side | Lato sinistro No. 841



Right side | Lato destro No. 842



Under side | Lato inferiore No. 843



# SET EXTRA

28 ga Model  
Details of engraving

Modello cal. 28  
Particolari dell'incisione



Left side | Lato sinistro No. 811



Right side | Lato destro No. 814



Under side | Lato inferiore No. 801

# SET EXTRA

.410 ga Model  
Details of engraving

Modello cal. .410  
Particolari dell'incisione



Left side | Lato sinistro No. 803



Right side | Lato destro No. 803



Under side | Lato inferiore No. 803



# SET SCO SIDEPLATES

12, 20, 28 AND .410 GA

Engravings can be chosen among the SCO Sideplates patterns shown in this catalogue from page 74 through 78



No. 1 12 ga | cal. 12



No. 2 20 ga | cal. 20



No. 3 28 ga | cal. 28



No. 4 .410 ga | cal. .410

<b>Barrel length and chokes</b>	26 3/4" - 27 9/16" - 28 3/8" - 29 1/2" - 4 and 8/10 or on request or with interchangeable chokes
<b>Rib and side ribs</b>	Flat parallel rib 9/32" x 9/32". With half solid side ribs
<b>Trigger group</b>	Non removable, single selective with coil springs
<b>Stock and forend</b>	English style or pistol grip - Game forend

# SET SCO CARTELLE

CALIBRO 12, 20, 28 E .410

Le incisioni possono essere scelte fra i tipi SCO Cartelle presentati in questo catalogo da pag.74 a pag.78



Lunghezza canne e strozzature	68-70-72-75 cm - 4 e 8/10 o a richiesta o con strozzatori intercambiabili
Bindella e bindellini	Bindella piana parallela 7 x 7 mm. Con mezzi bindellini pieni
Batteria	Fissa con molle a spirale e selettore sulla sicura
Calcio e asta	Calcio inglese o a pistola - Asta caccia



# SET SCO

12, 20, 28 AND .410 GA

Engravings can be chosen among the SCO patterns shown in this catalogue from page 82 through 89



No. 1 12 ga | cal. 12



No. 2 20 ga | cal. 20



No. 3 28 ga | cal. 28



No. 4 .410 ga | cal. .410

<b>Barrel length and chokes</b>	26 3/4" - 27 9/16" - 28 3/8" - 29 1/2" - 4 and 8/10 or on request or with interchangeable chokes
<b>Rib and side ribs</b>	Flat parallel rib 9/32" x 9/32". With half solid side ribs
<b>Trigger group</b>	Non removable, single selective with coil springs
<b>Stock and forend</b>	English style or pistol grip - Game forend

# SET SCO

CALIBRO 12, 20, 28 E .410

Le incisioni possono essere scelte fra i tipi SCO presentati in questo catalogo da pag. 82 a pag. 89



Lunghezza canne e strozzature	68-70-72-75 cm - 4 e 8/10 o a richiesta o con strozzatori intercambiabili
Bindella e bindellini	Bindella piana parallela 7 x 7 mm. Con mezzi bindellini pieni
Batteria	Fissa con molle a spirale e selettore sulla sicura
Calcio e asta	Calcio inglese o a pistola - Asta caccia



# SET SC3

12, 20, 28 AND .410 GA

Engravings can be chosen among the SC3 patterns shown in this catalogue from page 90 through 95



No. 1 12 ga | cal. 12



No. 2 20 ga | cal. 20



No. 3 28 ga | cal. 28



No. 4 .410 ga | cal. .410

<b>Barrel length and chokes</b>	26 3/4" - 27 9/16" - 28 3/8" - 29 1/2" - 4 and 8/10 or on request or with interchangeable chokes
<b>Rib and side ribs</b>	Flat parallel rib 9/32" x 9/32". With half solid side ribs
<b>Trigger group</b>	Non removable, single selective with coil springs
<b>Stock and forend</b>	English style or pistol grip - Game forend

# SET SC3

CALIBRO 12, 20, 28 E .410

Le incisioni possono essere scelte fra i tipi SC3 presentati in questo catalogo da pag.90 a pag.95



Lunghezza canne e strozzature	68-70-72-75 cm - 4 e 8/10 o a richiesta o con strozzatori intercambiabili
Bindella e bindellini	Bindella piana parallela 7 x 7 mm. Con mezzi bindellini pieni
Batteria	Fissa con molle a spirale e selettore sulla sicura
Calcio e asta	Calcio inglese o a pistola - Asta caccia



# SET SC2

12, 20, 28 AND .410 GA

Available with engraving No. 101 only



No. 1 12 ga | cal. 12



No. 2 20 ga | cal. 20



No. 3 28 ga | cal. 28



No. 4 .410 ga | cal. .410

<b>Barrel length and chokes</b>	26 3/4" - 27 9/16" - 28 3/8" - 29 1/2" - 4 and 8/10 or on request or with interchangeable chokes
<b>Rib and side ribs</b>	Flat parallel rib 9/32" x 9/32". With half solid side ribs
<b>Trigger group</b>	Non removable, single selective with coil springs
<b>Stock and forend</b>	English style or pistol grip - Game forend

# SET SC2

CALIBRO 12, 20, 28 E .410

Disponibile solamente con incisione No. 101



Lunghezza canne e strozzature	68-70-72-75 cm - 4 e 8/10 o a richiesta o con strozzatori intercambiabili
Bindella e bindellini	Bindella piana parallela 7 x 7 mm. Con mezzi bindellini pieni
Batteria	Fissa con molle a spirale e selettore sulla sicura
Calcio e asta	Calcio inglese o a pistola - Asta caccia



# GAME MODELS 12 GA

---



MX12 Extra



MX12 SCO Sideplates | MX12 SCO Cartelle



MX12 SCO



MX12 SC3



MX12 Standard

<b>Barrel length and chokes</b>	26 3/4" - 27 9/16" - 28 3/8" - 29 1/2" - 4 and 8/10 or on request or interchangeable chokes
<b>Rib and side ribs</b>	Flat parallel rib 9/32" x 9/32". With half solid side ribs
<b>Trigger group</b>	Non removable, single selective with coil springs
<b>Stock and forend</b>	English style or pistol grip - Game forend

## MODELLI DA CACCIA CAL. 12

---



Lunghezza canne e strozzature	68-70-72-75 cm - 4 e 8/10 o a richiesta o con strozzatori intercambiabili
Bindella e bindellini	Bindella piana parallela 7 x 7 mm. Con mezzi bindellini pieni
Batteria	Fissa con molle a spirale e selettore sulla sicura
Calcio e asta	Calcio inglese o a pistola - Asta caccia



# GAME MODELS 20 GA

---



MX20 Extra



MX20 SCO Sideplates | MX20 SCO Cartelle



MX20 SCO



MX20 SC3



MX20 Standard

<b>Barrel length and chokes</b>	26 3/4" - 27 9/16" - 28 3/8" - 29 1/2" - 4 and 8/10 or on request or interchangeable chokes
<b>Rib and side ribs</b>	Flat parallel rib 9/32" x 9/32". With half solid side ribs
<b>Trigger group</b>	Non removable, single selective with coil springs
<b>Stock and forend</b>	English style or pistol grip - Game forend

## MODELLI DA CACCIA CAL. 20

---



Lunghezza canne e strozzature	68-70-72-75 cm - 4 e 8/10 o a richiesta o con strozzatori intercambiabili
Bindella e bindellini	Bindella piana parallela 7 x 7 mm. Con mezzi bindellini pieni
Batteria	Fissa con molle a spirale e selettore sulla sicura
Calcio e asta	Calcio inglese o a pistola - Asta caccia



# GAME MODELS 28 GA

---



MX28 Extra



MX28 SCO Sideplates | MX28 SCO Cartelle



MX28 SCO



MX28 SC3



MX28 Standard

<b>Barrel length and chokes</b>	26 3/4" - 27 9/16" - 28 3/8" - 29 1/2" - 4 and 8/10 or on request or interchangeable chokes
<b>Rib and side ribs</b>	Flat parallel rib 9/32" x 9/32". With half solid side ribs
<b>Trigger group</b>	Non removable, single selective with coil springs
<b>Stock and forend</b>	English style or pistol grip - Game forend

## MODELLI DA CACCIA CAL. 28

---



Lunghezza canne e strozzature	68-70-72-75 cm - 4 e 8/10 o a richiesta o con strozzatori intercambiabili
Bindella e bindellini	Bindella piana parallela 7 x 7 mm. Con mezzi bindellini pieni
Batteria	Fissa con molle a spirale e selettore sulla sicura
Calcio e asta	Calcio inglese o a pistola - Asta caccia



# GAME MODELS .410 GA

---



MX410 Extra



MX410 SCO Sideplates | MX410 SCO Cartelle



MX410 SCO



MX410 SC3



MX410 Standard

<b>Barrel length and chokes</b>	26 3/4" - 27 9/16" - 28 3/8" - 29 1/2" - 4 and 8/10 or on request or interchangeable chokes
<b>Rib and side ribs</b>	Flat parallel rib 9/32" x 9/32". With half solid side ribs
<b>Trigger group</b>	Non removable, single selective with coil springs
<b>Stock and forend</b>	English style or pistol grip - Game forend

# MODELLI DA CACCIA CAL. .410

---



Lunghezza canne e strozzature	68-70-72-75 cm - 4 e 8/10 o a richiesta o con strozzatori intercambiabili
Bindella e bindellini	Bindella piana parallela 7 x 7 mm. Con mezzi bindellini pieni
Batteria	Fissa con molle a spirale e selettore sulla sicura
Calcio e asta	Calcio inglese o a pistola - Asta caccia



# EXTRA SUPER

Engraving patterns applicable to any Extra Super version



Left side | Lato sinistro No. 912



Right side | Lato destro No. 912



Under side | Lato inferiore No. 912

# EXTRA SUPER

Tipi di incisione applicabili a qualsiasi versione Extra Super



Left side | Lato sinistro No. 920



Right side | Lato destro No. 920



Under side | Lato inferiore No. 920



# EXTRA GOLD

Engraving patterns applicable to any Extra Gold version



Left side | Lato sinistro No. 854



Right side | Lato destro No. 855



Under side | Lato inferiore No. 856



# EXTRA ORO

Tipi di incisione applicabili a qualsiasi versione Extra Oro



Left side | Lato sinistro No. 85



Right side | Lato destro No. 86



Under side | Lato inferiore No. 87



# EXTRA GOLD

Engraving patterns applicable to any Extra Gold version



Left side | Lato sinistro No. 858



Right side | Lato destro No. 859



Under side | Lato inferiore No. 860



# EXTRA ORO

Tipi di incisione applicabili a qualsiasi versione Extra Oro



Left side | Lato sinistro No. 861



Right side | Lato destro No. 862



Under side | Lato inferiore No. 863



# EXTRA

Engraving patterns applicable to any Extra version



Left side | Lato sinistro No. 831



Right side | Lato destro No. 832



Under side | Lato inferiore No. 833

# EXTRA

Tipi di incisione applicabili a qualsiasi versione Extra



Left side | Lato sinistro No. 828



Right side | Lato destro No. 829



Under side | Lato inferiore No. 830



# EXTRA

Engraving patterns applicable to any Extra version



Left side | Lato sinistro No. 834



Right side | Lato destro No. 835



Under side | Lato inferiore No. 836

# EXTRA

Tipi di Incisione applicabili a qualsiasi versione Extra



Left side | Lato sinistro No. 837



Right side | Lato destro No. 838



Under side | Lato inferiore No. 839



# EXTRA

Engraving patterns applicable to any Extra version



Left side | Lato sinistro No. 82



Right side | Lato destro No. 813



Under side | Lato inferiore No. 844

# EXTRA

Tipi di Incisione applicabili a qualsiasi versione Extra



Left side | Lato sinistro No. 804



Right side | Lato destro No. 804



Under side | Lato inferiore No. 804



# SCO GOLD SIDEPLATES

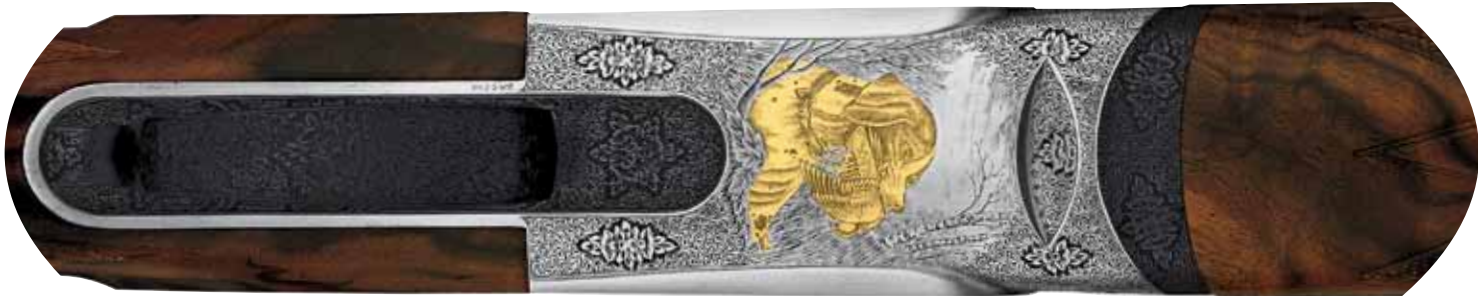
Engraving patterns applicable to any SCO Gold Sideplates version



Left side | Lato sinistro No. 44



Right side | Lato destro No. 45



Under side | Lato inferiore No. 46

# SCO ORO CARTELLE

Tipi di incisione applicabili a qualsiasi versione SCO Oro Cartelle



Left side | Lato sinistro No. 42



Right side | Lato destro No. 41



Under side | Lato inferiore No. 410



# SCO SIDEPLATES

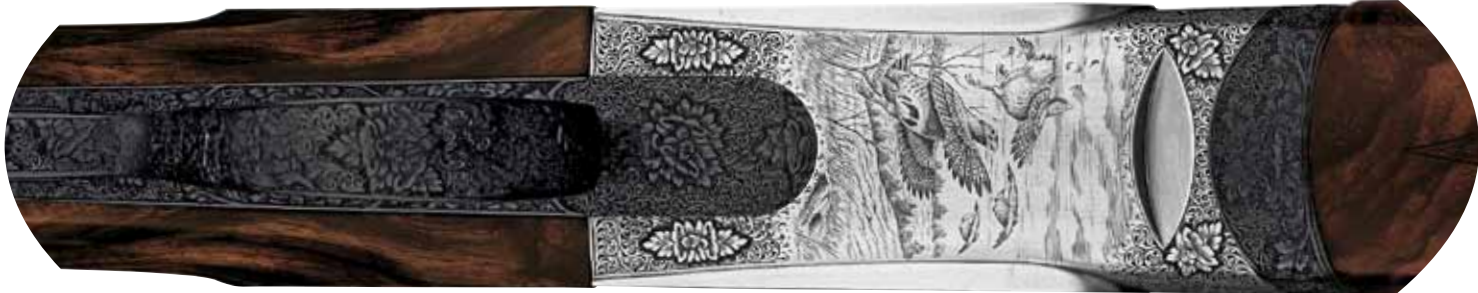
Engraving patterns applicable to any SCO Sideplates version



Left side | Lato sinistro No. 32



Right side | Lato destro No. 43



Under side | Lato inferiore No. 310

# SCO CARTELLE

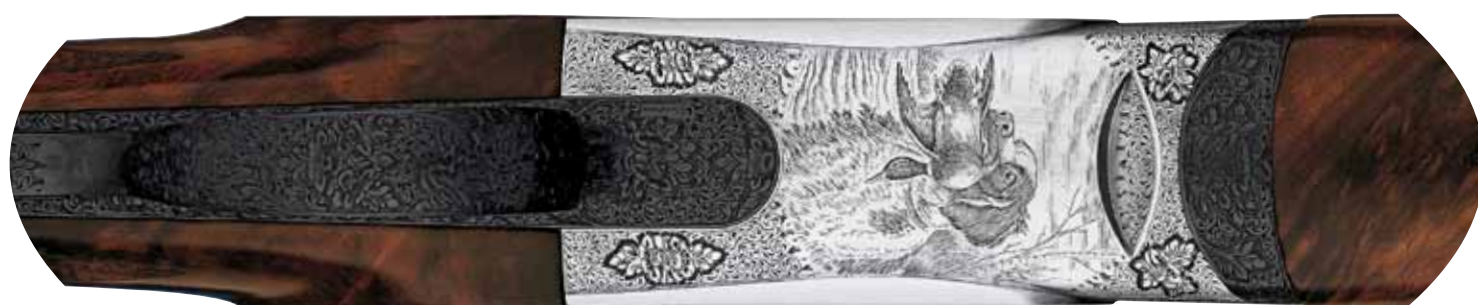
Tipi di incisione applicabili a qualsiasi versione SCO Cartelle



Left side | Lato sinistro No. 36



Right side | Lato destro No. 31



Under side | Lato inferiore No. 311



# SCO SIDEPLATES

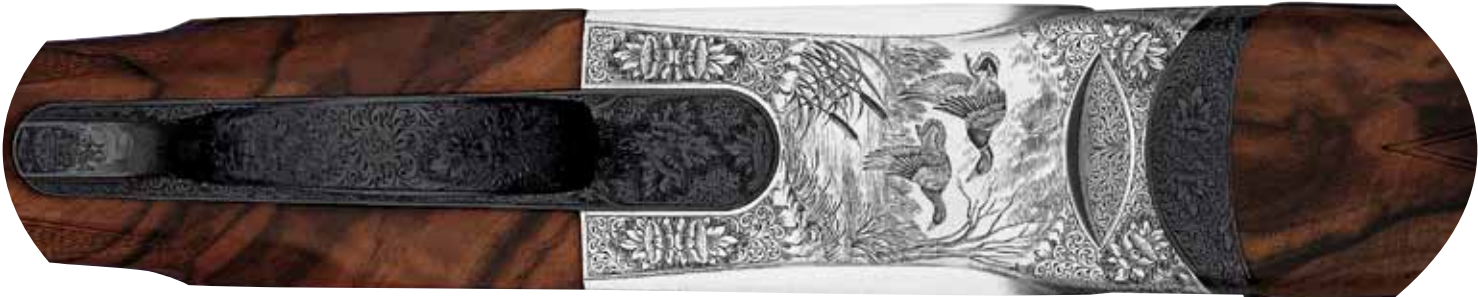
Engraving patterns applicable to any SCO Sideplates version



Left side | Lato sinistro No. 341



Right side | Lato destro No. 342



Under side | Lato inferiore No. 313

# SCO CARTELLE

Tipi di Incisione applicabili a qualsiasi versione SCO Cartelle



Left side | Lato sinistro No. 34



Right side | Lato destro No. 39



Under side | Lato inferiore No. 312



# SCO SIDEPLATES - SCO CARTELLE

Engraving patterns applicable to any SCO Sideplates version

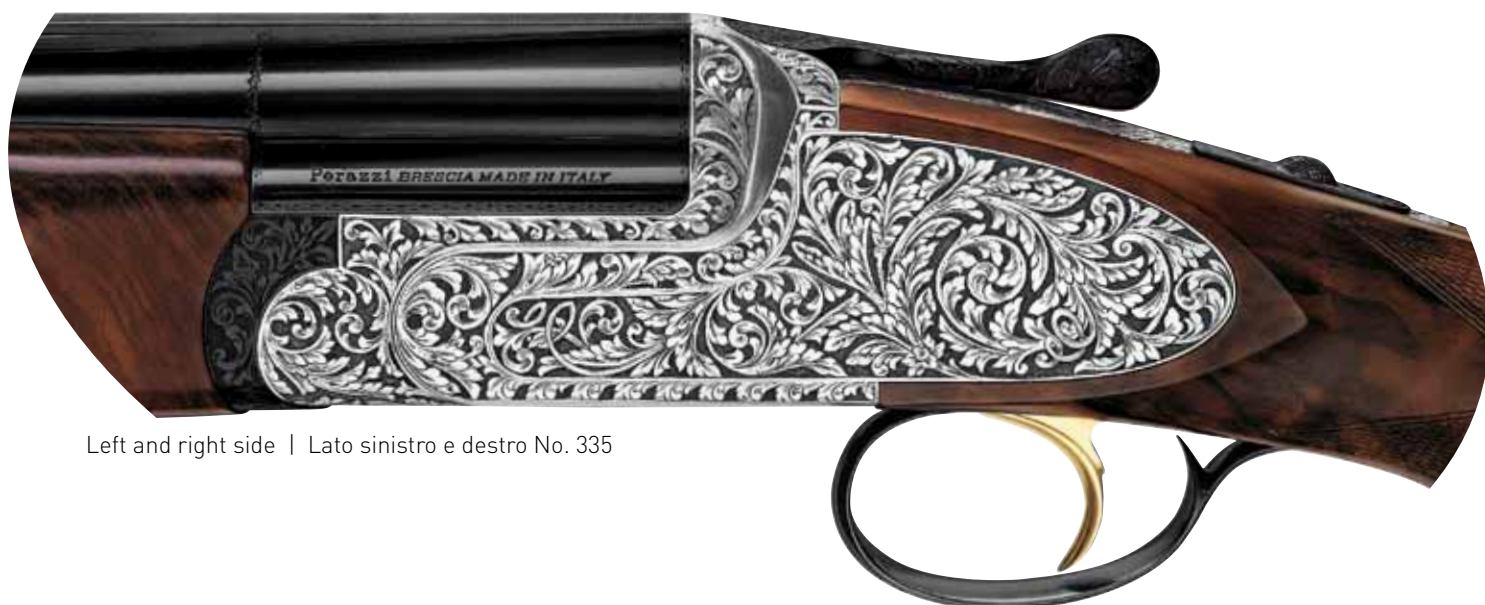
Tipi di Incisione applicabili a qualsiasi versione SCO Cartelle



Left and right side | Lato sinistro e destro No. 38



Left and right side | Lato sinistro e destro No. 37



Left and right side | Lato sinistro e destro No. 335

# SCO GOLD - SCO ORO

Engraving patterns applicable to any SCO Gold version

Tipi di Incisione applicabili a qualsiasi versione SCO Oro



Left side | Lato sinistro No. 22



Right side | Lato destro No. 21



Under side | Lato inferiore No. 27



# SCO GOLD

Engraving patterns applicable to any SCO Gold version



Left side | Lato sinistro No. 28



Right side | Lato destro No. 29



Under side | Lato inferiore No. 30

# SCO ORO

Tipi di incisione applicabili a qualsiasi versione SCO Oro



Left and right side | Lato sinistro e destro No. 25



Under side | Lato inferiore No. 25



Left and right side | Lato sinistro e destro No. 112



Under side | Lato inferiore No. 112



# SCO

Engraving patterns applicable to any SCO version



Left side | Lato sinistro No. 63



Right side | Lato destro No. 130



Under side | Lato inferiore No. 139

# SCO

Tipi di incisione applicabili a qualsiasi versione SCO



Left side | Lato sinistro No. 20



Right side | Lato destro No. 123



Under side | Lato inferiore No. 131



# SCO

Engraving patterns applicable to any SCO version



Left side | Lato sinistro No. 15



Right side | Lato destro No. 13



Under side | Lato inferiore No. 138

# SCO

Tipi di incisione applicabili a qualsiasi versione SCO



Left side | Lato sinistro No. 19



Right side | Lato destro No. 122



Under side | Lato inferiore No. 140



# SCO

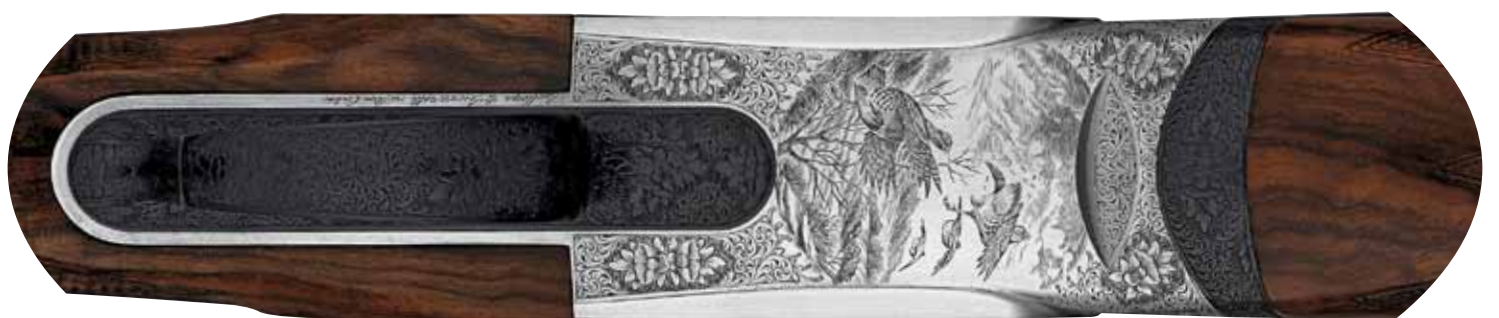
Engraving patterns applicable to any SCO version



Left side | Lato sinistro No. 132



Right side | Lato destro No. 133



Under side | Lato inferiore No. 134

# SCO

Tipi di incisione applicabili a qualsiasi versione SCO



Left side | Lato sinistro No. 127



Right side | Lato destro No. 128



Under side | Lato inferiore No. 129



# SCO

Engraving patterns applicable to any SCO version



Left and right side | Lato sinistro e destro No. 12



Left and right side | Lato sinistro e destro No. 124



Left and right side | Lato sinistro e destro No. 137

# SCO

Tipi di incisione applicabili a qualsiasi versione SCO



Left and right side | Lato sinistro e destro No. 17



Left and right side | Lato sinistro e destro No. 136



Left and right side | Lato sinistro e destro No. 135



# SC3

Engraving patterns applicable to any SC3 version



Left side | Lato sinistro No. 6



Right side | Lato destro No. 4



Under side | Lato inferiore No. 9

# SC3

Tipi di incisione applicabili a qualsiasi versione SC3



Left side | Lato sinistro No. 10



Right side | Lato destro No. 109



Under side | Lato inferiore No. 4



# SC3

Engraving patterns applicable to any SC3 version



Left side | Lato sinistro No. 3



Right side | Lato destro No. 5



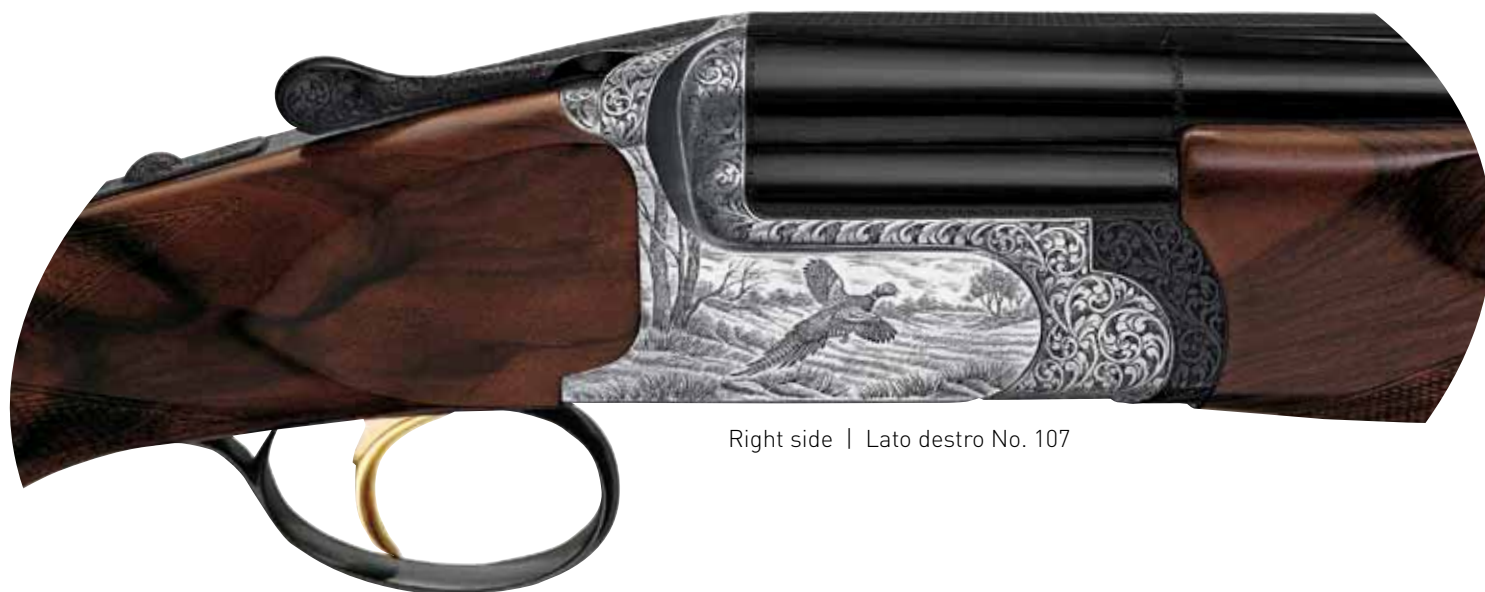
Under side | Lato inferiore No. 10

# SC3

Tipi di incisione applicabili a qualsiasi versione SC3



Left side | Lato sinistro No. 105



Right side | Lato destro No. 107



Under side | Lato inferiore No. 108



# SC3

Engraving patterns applicable to any SC3 version



Left side | Lato sinistro No. 9



Right side | Lato destro No. 8



Under side | Lato inferiore No. 3

# SC3

Tipi di incisione applicabili a qualsiasi versione SC3



Left and right side | Lato sinistro e destro No. 1



Left and right side | Lato sinistro e destro No. 2



Left and right side | Lato sinistro e destro No. 7



Left and right side | Lato sinistro e destro No. 100



# GAME MODELS 12 AND 20 GA

---



## MX2000S 12 ga

<b>Barrel length and chokes</b>	26 3/4" - 27 9/16" - 28 3/8" - 29 1/2" - 4 and 8/10 or on request or with interchangeable chokes
<b>Rib and side ribs</b>	Flat parallel 9/32" x 9/32" rib. With half solid side ribs
<b>Trigger group</b>	Non removable, single selective with coil springs
<b>Stock and forend</b>	English style or pistol grip - Game forend
<b>Features</b>	Engraved frame - Blued frame with name in gold or nickel plated frame without gold in the name



## MX2000S/20 20 ga

<b>Barrel length and chokes</b>	26 3/4" - 27 9/16" - 28 3/8" - 29 1/2" - 4 and 8/10 or on request or with interchangeable chokes
<b>Rib and side ribs</b>	Flat parallel 9/32" x 9/32" rib. With half solid side ribs
<b>Trigger group</b>	Non removable, single selective with coil springs
<b>Stock and forend</b>	English style or pistol grip - Game forend
<b>Features</b>	Small frame. Engraved frame - Blued frame with name in gold or nickel plated frame without gold in the name

# MODELLI DA CACCIA CAL. 12 E 20

---



## MX2000S cal. 12

<b>Lunghezza canne e strozzature</b>	68-70-72-75 cm - 4 e 8/10 o a richiesta o con strozzatori intercambiabili
<b>Bindella e bindellini</b>	Bindella piana parallela 7 x 7 mm. Con mezzi bindellini pieni
<b>Batteria</b>	Fissa con molle a spirale e selettore sulla sicura
<b>Calcio e asta</b>	Calcio inglese o a pistola - Asta caccia
<b>Caratteristiche</b>	Incisione sulla bascula - Bascula brunita con nome in oro o nichelata senza oro nel nome



## MX2000S/20 cal. 20

<b>Lunghezza canne e strozzature</b>	68-70-72-75 cm - 4 e 8/10 o a richiesta o con strozzatori intercambiabili
<b>Bindella e bindellini</b>	Bindella piana parallela 7 x 7 mm. Con mezzi bindellini pieni
<b>Batteria</b>	Fissa con molle a spirale e selettore sulla sicura
<b>Calcio e asta</b>	Calcio inglese o a pistola - Asta caccia
<b>Caratteristiche</b>	Bascula piccola. Incisione sulla bascula - Bascula brunita con nome in oro o nichelata senza oro nel nome



# OLYMPIC AND DOUBLE TRAP MODELS 12 AND 20 GA

---



## MX8 12 ga MX8/20 20 ga

<b>Barrel length and chokes</b>	29 1/2" - 30 3/4" - 31 1/2" - 7 and 10/10 or on request or with interchangeable chokes
<b>Rib and side ribs 12 ga</b>	Flat parallel 7/16" x 7/16" or tapered 7/16" x 9/32" rib. With half ventilated side ribs
<b>Rib and side ribs 20 ga</b>	Flat parallel 3/8" x 3/8" or tapered 3/8" x 9/32" rib. With half ventilated side ribs
<b>Trigger group</b>	Removable with flat or coil springs
<b>Stock and forend</b>	Custom made stock - Beavertail forend
<b>Features</b>	Small frame for 20 ga model - Blued or nickel plated



## MX2000/8 12 ga MX2000/8-20 20 ga

<b>Barrel length and chokes</b>	29 1/2" - 30 3/4" - 31 1/2" - 7 and 10/10 or on request or with interchangeable chokes
<b>Rib and side ribs 12 ga</b>	Flat parallel 7/16" x 7/16" or tapered 7/16" x 9/32" rib. With half ventilated side ribs
<b>Rib and side ribs 20 ga</b>	Flat parallel 3/8" x 3/8" or tapered 3/8" x 9/32" rib. With half ventilated side ribs
<b>Trigger group</b>	Removable with flat or coil springs
<b>Stock and forend</b>	Custom made stock - Beavertail forend
<b>Features</b>	Small frame for 20 ga model - Engraved frame - Blued frame with name in gold or nickel plated frame without gold in the name

# MODELLI DA PIATTELLO E DOUBLE TRAP CAL. 12 E 20

---



## MX8 cal. 12 MX8/20 cal. 20

<b>Lunghezza canne e strozzature</b>	75-78-80 cm - 7 e 10/10 o a richiesta o con strozzatori intercambiabili
<b>Bindella e bindellini cal. 12</b>	Bindella piana parallela 11 x 11 mm o convergente 11 x 7 mm. Con mezzi bindellini ventilati
<b>Bindella e bindellini cal. 20</b>	Bindella piana parallela 10 x 10 mm o convergente 10 x 7 mm. Con mezzi bindellini ventilati
<b>Batteria</b>	Estraibile con molle a lamina o a spirale
<b>Calcio e asta</b>	Calcio a misura - Asta castoro
<b>Caratteristiche</b>	Bascula piccola per il modello cal. 20 - Brunita o nichelata

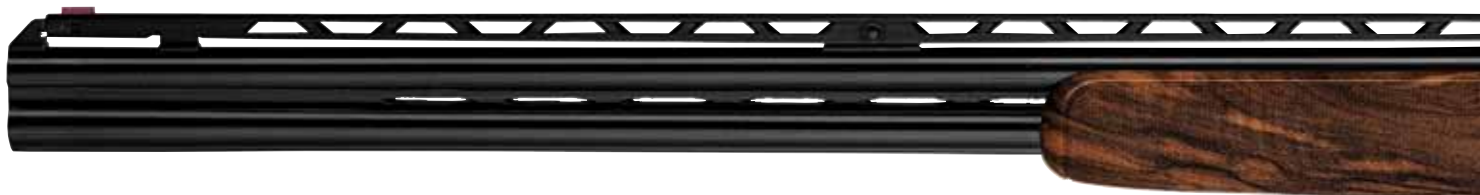


## MX2000/8 cal. 12 MX2000/8-20 cal. 20

<b>Lunghezza canne e strozzature</b>	75-78-80 cm - 7 e 10/10 o a richiesta o con strozzatori intercambiabili
<b>Bindella e bindellini cal. 12</b>	Bindella piana parallela 11 x 11 mm o convergente 11 x 7 mm. Con mezzi bindellini ventilati
<b>Bindella e bindellini cal. 20</b>	Bindella piana parallela 10 x 10 mm o convergente 10 x 7 mm. Con mezzi bindellini ventilati
<b>Batteria</b>	Estraibile con molle a lamina o a spirale
<b>Calcio e asta</b>	Calcio a misura - Asta castoro
<b>Caratteristiche</b>	Bascula piccola per il modello cal. 20 - Incisione sulla bascula - Bascula brunita con nome in oro o nichelata senza oro nel nome



# OLYMPIC AND DOUBLE TRAP MODELS 12 AND 20 GA



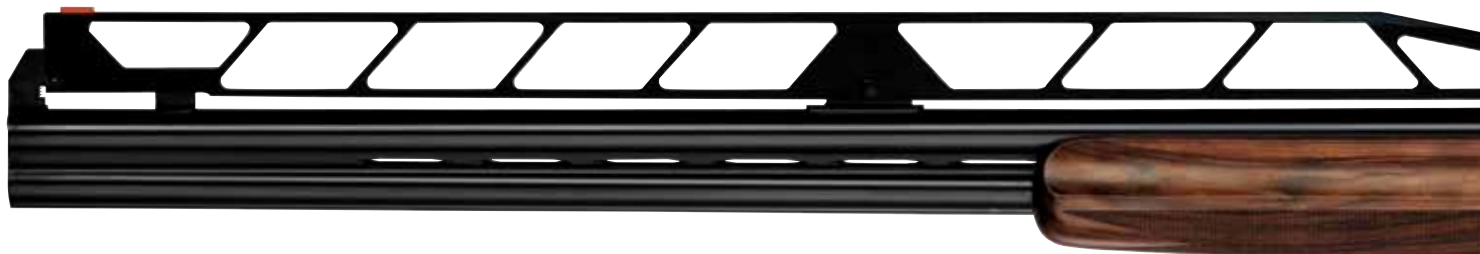
## MX2000/3 12 ga MX2000/3-20 20 ga

<b>Barrel length and chokes</b>	29 1/2" - 30 3/4" - 31 1/2" - 7 and 10/10 or on request or with interchangeable chokes
<b>Rib and side ribs 12 ga</b>	Adjustable rib with 3 notches, parallel 7/16" x 7/16" or tapered 7/16" x 9/32". With half ventilated side ribs
<b>Rib and side ribs 20 ga</b>	Adjustable rib with 3 notches, parallel 3/8" x 3/8" or tapered 3/8" x 9/32". With half ventilated side ribs
<b>Trigger group</b>	Removable with flat or coil springs
<b>Stock and forend</b>	Stock with adjustable comb in wood or silicon - Beavertail forend
<b>Features</b>	Small frame for 20 ga model - Adjustable point of impact - Engraved frame - Blued frame with name in gold or nickel plated frame without gold in the name



## MX2005 12 ga

<b>Barrel length and chokes</b>	29 1/2" - 30 3/4" - 31 1/2" - 7 and 10/10 or on request or with interchangeable chokes
<b>Rib and side ribs 12 ga</b>	Adjustable rib with 5 notches, parallel 7/16" x 7/16" or 9/32" x 9/32" or tapered 7/16" x 9/32". With half ventilated side ribs
<b>Trigger group</b>	Removable with flat or coil springs
<b>Stock and forend</b>	Stock with adjustable comb in wood or silicon - Beavertail forend
<b>Features</b>	Adjustable point of impact - Engraved frame - Nickel plated or blued frame without gold in the name



## MX2008 12 ga

<b>Barrel length and chokes</b>	29 1/2" - 30 3/4" - 31 1/2" - 7 and 10/10 or on request or with interchangeable chokes
<b>Rib and side ribs 12 ga</b>	Adjustable rib with 5 notches, parallel 7/16" x 7/16" or 9/32" x 9/32" or tapered 7/16" x 9/32". With half ventilated side ribs
<b>Trigger group</b>	Removable with flat or coil springs
<b>Stock and forend</b>	Stock with adjustable comb in wood or silicon - Beavertail forend
<b>Features</b>	Adjustable point of impact - Engraved frame - Nickel plated or blued frame without gold in the name

# MODELLI DA PIATTELLO E DOUBLE TRAP CAL. 12 E CAL. 20



## MX2000/3 cal. 12 MX2000/3-20 cal. 20

<b>Lunghezza canne e strozzature</b>	75-78-80 cm - 7 e 10/10 o a richiesta o con strozzatori intercambiabili
<b>Bindella e bindellini cal. 12</b>	Bindella regolabile con 3 posizioni, parallela 11 x 11 mm o convergente 11 x 7 mm. Con mezzi bindellini ventilati
<b>Bindella e bindellini cal. 20</b>	Bindella regolabile con 3 posizioni, parallela 10 x 10 mm o convergente 10 x 7 mm. Con mezzi bindellini ventilati
<b>Batteria</b>	Estraibile con molle a lamina o a spirale
<b>Calcio e asta</b>	Calcio con nasello regolabile in legno o gomma - Asta castoro
<b>Caratteristiche</b>	Bascula piccola per il modello cal. 20 - Alzo variabile della rosata - Incisione sulla bascula - Bascula brunita con nome in oro o nichelata senza oro nel nome



## MX2005 cal. 12

<b>Lunghezza canne e strozzature</b>	75-78-80 cm - 7 e 10/10 o a richiesta o con strozzatori intercambiabili
<b>Bindella e bindellini cal. 12</b>	Bindella regolabile con 5 posizioni, parallela 11 x 11 mm o 7 x 7 mm o convergente 11 x 7 mm. Con mezzi bindellini ventilati
<b>Batteria</b>	Estraibile con molle a lamina o a spirale
<b>Calcio e asta</b>	Calcio con nasello regolabile in legno o gomma - Asta castoro
<b>Caratteristiche</b>	Alzo variabile della rosata - Incisione sulla bascula - Bascula nichelata o brunita senza oro nel nome



## MX2008 cal. 12

<b>Lunghezza canne e strozzature</b>	75-78-80 cm - 7 e 10/10 o a richiesta o con strozzatori intercambiabili
<b>Bindella e bindellini cal. 12</b>	Bindella regolabile con 5 posizioni, parallela 11 x 11 mm o 7 x 7 mm o convergente 11 x 7 mm. Con mezzi bindellini ventilati
<b>Batteria</b>	Estraibile con molle a lamina o a spirale
<b>Calcio e asta</b>	Calcio con nasello regolabile in legno o gomma - Asta castoro
<b>Caratteristiche</b>	Alzo variabile della rosata - Incisione sulla bascula - Bascula nichelata o brunita senza oro nel nome



# SPORTING MODELS 12 AND 20 GA

---



## MX8 12 ga MX8/20 20 ga

<b>Barrel length and chokes</b>	27 9/16" - 28 3/8" - 29 1/2" - 31 1/2" - 34" - 7 and 10/10 or on request or with interchangeable chokes
<b>Rib and side ribs 12 ga</b>	Flat tapered 7/16" x 9/32" rib. With half ventilated side ribs
<b>Rib and side ribs 20 ga</b>	Flat tapered 3/8" x 9/32" rib. With half ventilated side ribs
<b>Trigger group</b>	Removable, single selective with flat or coil springs
<b>Stock and forend</b>	Custom made stock - Beavertail forend
<b>Features</b>	Small frame for 20 ga model - Blued or nickel plated



## MX12 12 ga MX20 20 ga

<b>Barrel length and chokes</b>	27 9/16" - 28 3/8" - 29 1/2" - 31 1/2" - 34" - 7 and 10/10 or on request or with interchangeable chokes
<b>Rib and side ribs 12 ga</b>	Flat tapered 7/16" x 9/32" rib. With half ventilated side ribs
<b>Rib and side ribs 20 ga</b>	Flat tapered 3/8" x 9/32" rib. With half ventilated side ribs
<b>Trigger group</b>	Non removable, single selective with coil springs
<b>Stock and forend</b>	Custom made stock - Beavertail forend
<b>Features</b>	Small frame for 20 ga model - Blued or nickel plated



## MX2000S 12 ga MX2000S/20 20 ga

<b>Barrel length and chokes</b>	27 9/16" - 28 3/8" - 29 1/2" - 31 1/2" - 34" - 7 and 10/10 or on request or with interchangeable chokes
<b>Rib and side ribs 12 ga</b>	Flat tapered 7/16" x 9/32" rib. With half ventilated side ribs
<b>Rib and side ribs 20 ga</b>	Flat tapered 3/8" x 9/32" rib. With half ventilated side ribs
<b>Trigger group</b>	Non removable, single selective with coil springs
<b>Stock and forend</b>	Custom made stock - Beavertail forend
<b>Features</b>	Small frame for 20 ga models - Engraved frame - Blued frame with name in gold or nickel plated frame without gold in the name

## MODELLI DA SPORTING CAL. 12 E 20



### MX8 cal. 12 MX8/20 cal. 20

<b>Lunghezza canne e strozzature</b>	70-72-75-80-86 cm - 7 e 10/10 o a richiesta o con strozzatori intercambiabili
<b>Bindella e bindellini cal. 12</b>	Bindella piana convergente 11 x 7 mm. Con mezzi bindellini ventilati
<b>Bindella e bindellini cal. 20</b>	Bindella piana convergente 10 x 7 mm. Con mezzi bindellini ventilati
<b>Batteria</b>	Estraibile con molle a lamina o a spirale. Monogrillo selettivo
<b>Calcio e asta</b>	Calcio a misura - Asta castoro
<b>Caratteristiche</b>	Bascula piccola per il modello cal. 20 - Brunita o nichelata



### MX12 cal. 12 MX20 cal. 20

<b>Lunghezza canne e strozzature</b>	70-72-75-80-86 cm - 7 e 10/10 o a richiesta o con strozzatori intercambiabili
<b>Bindella e bindellini cal. 12</b>	Bindella piana convergente 11 x 7 mm. Con mezzi bindellini ventilati
<b>Bindella e bindellini cal. 20</b>	Bindella piana convergente 10 x 7 mm. Con mezzi bindellini ventilati
<b>Batteria</b>	Fissa con molle a spirale e selettore sulla sicura
<b>Calcio e asta</b>	Calcio a misura - Asta castoro
<b>Caratteristiche</b>	Bascula piccola per il modello cal. 20 - Brunita o nichelata



### MX2000S cal. 12 MX2000S/20 cal. 20

<b>Lunghezza canne e strozzature</b>	70-72-75-80-86 cm - 7 e 10/10 o a richiesta o con strozzatori intercambiabili
<b>Bindella e bindellini cal. 12</b>	Bindella piana convergente 11 x 7 mm. Con mezzi bindellini ventilati
<b>Bindella e bindellini cal. 20</b>	Bindella piana convergente 10 x 7 mm. Con mezzi bindellini ventilati
<b>Batteria</b>	Fissa con molle a spirale e selettore sulla sicura
<b>Calcio e asta</b>	Calcio a misura - Asta castoro
<b>Caratteristiche</b>	Bascula piccola per il modello cal. 20 - Incisione sulla bascula - Bascula brunita con nome in oro o nichelata senza oro nel nome



# SKEET MODELS 12 AND 20 GA

---



## MX8 12 ga MX8/20 20 ga

<b>Barrel length and chokes</b>	26 3/4" - 27 9/16" - 28 3/8" - 29 1/2" - Cyl/Cyl or on request or with interchangeable chokes
<b>Rib and side ribs 12 ga</b>	Flat parallel 7/16" x 7/16" or tapered 7/16" x 9/32" rib. With half ventilated side ribs
<b>Rib and side ribs 20 ga</b>	Flat parallel 3/8" x 3/8" or tapered 3/8" x 9/32" rib. With half ventilated side ribs
<b>Trigger group</b>	Removable with flat or coil springs
<b>Stock and forend</b>	Custom made stock - Beavertail forend
<b>Features</b>	Small frame for 20 ga model - Blued or nickel plated



## MX2000/8 12 ga MX2000/8-20 20 ga

<b>Barrel length and chokes</b>	26 3/4" - 27 9/16" - 28 3/8" - 29 1/2" - Cyl/Cyl or on request or with interchangeable chokes
<b>Rib and side ribs 12 ga</b>	Flat parallel 7/16" x 7/16" or tapered 7/16" x 9/32" rib. With half ventilated side ribs
<b>Rib and side ribs 20 ga</b>	Flat parallel 3/8" x 3/8" or tapered 3/8" x 9/32" rib. With half ventilated side ribs
<b>Trigger group</b>	Removable with flat or coil springs
<b>Stock and forend</b>	Custom made stock - Beavertail forend
<b>Features</b>	Small frame for 20 ga models - Engraved frame - Blued frame with name in gold or nickel plated frame without gold in the name

# MODELLI DA SKEET CAL. 12 E 20

---



## MX8 cal. 12 MX8/20 cal. 20

<b>Lunghezza canne e strozzature</b>	68-70-72-75 cm - C/Cl o a richiesta o con strozzatori intercambiabili
<b>Bindella e bindellini cal. 12</b>	Bindella piana parallela 11 x 11 mm o convergente 11 x 7 mm. Con mezzi bindellini ventilati
<b>Bindella e bindellini cal. 20</b>	Bindella piana parallela 10 x 10 mm o convergente 10 x 7 mm. Con mezzi bindellini ventilati
<b>Batteria</b>	Estraibile con molle a lamina o a spirale
<b>Calcio e asta</b>	Calcio a misura - Asta castoro
<b>Caratteristiche</b>	Bascula piccola per il modello cal. 20 - Brunita o nichelata

---



## MX2000/8 cal. 12 MX2000/8-20 cal. 20

<b>Lunghezza canne e strozzature</b>	68-70-72-75 cm - C/Cl o a richiesta o con strozzatori intercambiabili
<b>Bindella e bindellini cal. 12</b>	Bindella piana parallela 11 x 11 mm o convergente 11 x 7 mm. Con mezzi bindellini ventilati
<b>Bindella e bindellini cal. 20</b>	Bindella piana parallela 10 x 10 mm o convergente 10 x 7 mm. Con mezzi bindellini ventilati
<b>Batteria</b>	Estraibile con molle a lamina o a spirale
<b>Calcio e asta</b>	Calcio a misura - Asta castoro
<b>Caratteristiche</b>	Bascula piccola per il modello cal. 20 - Incisione sulla bascula - Bascula brunita con nome in oro o nichelata senza oro nel nome

---



# PIGEON AND ELECTROCIBLES MODELS 12 GA

---



## MX1

<b>Barrel length and chokes</b>	27 9/16" - 28 3/8" - 29 1/2" - 7 and 10/10 or on request or with interchangeable chokes
<b>Rib and side ribs</b>	Flat tapered 7/16" x 9/32" rib. With half ventilated side ribs
<b>Trigger group</b>	Removable with flat or coil springs
<b>Stock and forend</b>	Custom made stock - Schnabel forend
<b>Features</b>	Blued or nickel plated frame



## MX2000/8

<b>Barrel length and chokes</b>	27 9/16" - 28 3/8" - 29 1/2" - 7 and 10/10 or on request or with interchangeable chokes
<b>Rib and side ribs</b>	Flat tapered 7/16" x 9/32" rib. With half ventilated side ribs
<b>Trigger group</b>	Removable with flat or coil springs
<b>Stock and forend</b>	Custom made stock - Schnabel forend
<b>Features</b>	Engraved frame - Blued frame with name in gold or nickel plated frame without gold in the name



## MX2000/3

<b>Barrel length and chokes</b>	27 9/16" - 28 3/8" - 29 1/2" - 7 and 10/10 or on request or with interchangeable chokes
<b>Rib and side ribs</b>	Adjustable rib with 3 notches, tapered 7/16" x 9/32". With half ventilated side ribs
<b>Trigger group</b>	Removable with flat or coil springs
<b>Stock and forend</b>	Stock with adjustable comb in wood or silicon - Beavertail forend
<b>Features</b>	Adjustable point of impact - Engraved frame - Blued frame with name in gold or nickel plated frame without gold in the name

# MODELLI DA PICCIONE ED ELICHE CAL. 12



## MX1

Lunghezza canne e strozzature	70-72-75 cm - 7 e 10/10 o a richiesta o con strozzatori intercambiabili
Bindella e bindellini	Bindella piana 11 x 7 mm. Con mezzi bindellini ventilati
Batteria	Estraibile con molle a lamina o a spirale
Calcio e asta	Calcio a misura - Asta a becco
Caratteristiche	Bascula brunita o nichelata



## MX2000/8

Lunghezza canne e strozzature	70-72-75 cm - 7 e 10/10 o a richiesta o con strozzatori intercambiabili
Bindella e bindellini	Bindella piana 11 x 7 mm. Con mezzi bindellini ventilati
Batteria	Estraibile con molle a lamina o a spirale
Calcio e asta	Calcio a misura - Asta a becco
Caratteristiche	Incisione sulla bascula - Bascula brunita con nome in oro o nichelata senza oro nel nome



## MX2000/3

Lunghezza canne e strozzature	70-72-75 cm - 7 e 10/10 o a richiesta o con strozzatori intercambiabili
Bindella e bindellini	Bindella regolabile con 3 posizioni, convergente 11 x 7 mm. Con mezzi bindellini ventilati
Batteria	Estraibile con molle a lamina o a spirale
Calcio e asta	Calcio con nasello regolabile in legno o gomma - Asta castoro
Caratteristiche	Alzo variabile della rosata - Incisione sulla bascula - Bascula brunita con nome in oro o nichelata senza oro nel nome



# SPORTING MODELS COMBO SETS 12 GA

---



## MX12

<b>Barrel length and chokes</b>	29 1/2" - 31 1/2" - 34" - 7 and 10/10 or on request or with interchangeable chokes
<b>Rib and side ribs</b>	Flat tapered 7/16" x 9/32" rib. With half ventilated side ribs
<b>Trigger group</b>	Non removable with coil springs and selector
<b>Stock and forend</b>	Custom made stock - Beavertail forend
<b>Features</b>	2 barrels set, with spare barrel designed for gauge reduction tubes - Engraved frame. Blued or nickel plated frame



## MX2000S

<b>Barrel length and chokes</b>	29 1/2" - 31 1/2" - 34" - 7 and 10/10 or on request or with interchangeable chokes
<b>Rib and side ribs</b>	Flat tapered 7/16" x 9/32" rib. With half ventilated side ribs
<b>Trigger group</b>	Non removable with coil springs and selector
<b>Stock and forend</b>	Custom made stock - Beavertail forend
<b>Features</b>	2 barrels set, with spare barrel designed for gauge reduction tubes - Engraved frame - Blued frame with name in gold or nickel plated without gold in the name

## MODELLI DA SPORTING COMBINATI CAL. 12

---



### MX12

<b>Lunghezza canne e strozzature</b>	75-80-86 cm - 7 e 10/10 o a richiesta o con strozzatori intercambiabili
<b>Bindella e bindellini</b>	Piana convergente 11 x 7 mm. Con mezzi bindellini ventilati
<b>Batteria</b>	Fissa con molle a spirale e selettore sulla sicura
<b>Calcio e asta</b>	Calcio a misura - Asta castoro
<b>Caratteristiche</b>	La canna di ricambio è adatta all'inserimento di tubi riduttori di calibro - Incisione sulla bascula. Bascula brunita o nichelata



### MX2000S

<b>Lunghezza canne e strozzature</b>	75-80-86 cm - 7 e 10/10 o a richiesta o con strozzatori intercambiabili
<b>Bindella e bindellini</b>	Piana convergente 11 x 7 mm. Con mezzi bindellini ventilati
<b>Batteria</b>	Fissa con molle a spirale e selettore sulla sicura
<b>Calcio e asta</b>	Calcio a misura - Asta castoro
<b>Caratteristiche</b>	La canna di ricambio è adatta all'inserimento di tubi riduttori di calibro - Incisione sulla bascula - Bascula brunita con nome in oro o nichelata senza oro nel nome



# SKEET MODELS COMBO SETS 12 GA

---



## MX8

<b>Barrel length and chokes</b>	28 3/8" - 29 1/2" - 31 1/2" - Cyl-Cyl or on request or with interchangeable chokes
<b>Rib and side ribs</b>	Flat tapered 7/16" x 9/32 With half ventilated side ribs
<b>Trigger group</b>	Removable with flat or coil springs
<b>Stock and forend</b>	Custom made stock - Beavertail forend
<b>Features</b>	2 barrels set, spare barrel designed for gauge reduction tubes - Blued or nickel plated frame



## MX2000/8

<b>Barrels length and chokes</b>	28 3/8" - 29 1/2" - 31 1/2" - Cyl-Cyl or on request or with interchangeable chokes
<b>Rib and side ribs</b>	Flat tapered 7/16" x 9/32 With half ventilated side ribs
<b>Trigger group</b>	Removable with flat or coil springs
<b>Stock and forend</b>	Custom made stock - Beavertail forend
<b>Features</b>	2 barrels set, spare barrel designed for gauge reduction tubes - Engraved frame - Blued frame with name in gold or nickel plated frame without gold in the name

# MODELLI DA SKEET COMBINATI CAL. 12

---



## MX8

<b>Lunghezza canne e strozzature</b>	72-75-80 cm - CL-CL o a richiesta o con strozzatori intercambiabili
<b>Bindella e bindellini</b>	Piana convergente 11 x 7 mm. Con mezzi bindellini ventilati
<b>Batteria</b>	Estraibile con molle a lamina o a spirale
<b>Calcio e asta</b>	Calcio a misura - Asta castoro
<b>Caratteristiche</b>	La canna di ricambio è adatta all'inserimento di tubi riduttori di calibro - Bascula brunita o nichelata



## MX2000/8

<b>Lunghezza canne e strozzature</b>	72-75-80 cm - CL-CL o a richiesta o con strozzatori intercambiabili
<b>Bindella e bindellini</b>	Piana convergente 11 x 7 mm. Con mezzi bindellini ventilati
<b>Batteria</b>	Estraibile con molle a lamina o a spirale
<b>Calcio e asta</b>	Calcio a misura - Asta castoro
<b>Caratteristiche</b>	La canna di ricambio è adatta all'inserimento di tubi riduttori di calibro - Incisione sulla bascula - Bascula brunita con nome in oro o nichelata senza oro nel nome



# AMERICAN TRAP MODELS SINGLE BARREL 12 GA

---



TM9 - Model available for USA market only.

<b>Barrel length and chokes</b>	32" - 34" - 35" - Full choke or on request or with interchangeable chokes
<b>Rib</b>	Ramped rib ,tapered 7/16" x 9/32"
<b>Trigger group</b>	Removable with coil springs
<b>Stock and forend</b>	Custom made stock - Beavertail forend
<b>Features</b>	Blued or nickel plated frame



TM9X - Model available for USA market only.

<b>Barrel length and chokes</b>	32" - 34" - 35" - Full choke or on request or with interchangeable chokes
<b>Rib</b>	Adjustable rib with 4 notches, tapered 7/16" x 9/32"
<b>Trigger group</b>	Removable with coil springs
<b>Stock and forend</b>	Stock with adjustable comb in wood or silicon - Beavertail forend
<b>Features</b>	Adjustable point of impact - Blued or nickel plated frame

## MODELLI DA TRAP AMERICANO MONOCANNA CAL. 12

---



TM9 - Modello disponibile solo per il mercato USA.

Lunghezza canne e strozzature	81 - 86 - 89 cm - 8/10 o a richiesta o con strozzatori intercambiabili
Bindella	Bindella con rampa, convergente 11 x 7 mm
Batteria	Estraibile con molle a spirale
Calcio e asta	Calcio a misura - Asta castoro
Caratteristiche	Bascula brunita o nichelata



TM9X - Modello disponibile solo per il mercato USA.

Lunghezza canne e strozzature	81-86-89 cm - 8/10 o a richiesta o con strozzatori intercambiabili
Bindella	Regolabile con 4 posizioni, convergente 11 x 7 mm.
Batteria	Estraibile con molle a spirale
Calcio e asta	Calcio con nasello regolabile in legno o gomma - Asta castoro
Caratteristiche	Alzo variabile della rosata - Bascula brunita o nichelata



# AMERICAN TRAP MODELS SINGLE BARREL 12 GA



**MX15** - Model available for USA market only.

<b>Barrel length and chokes</b>	32" - 34" - 35" - Full choke or on request or with interchangeable chokes
<b>Rib</b>	Adjustable rib with 6 notches, tapered 7/16" x 9/32"
<b>Trigger group</b>	Removable with flat or coil springs
<b>Stock and forend</b>	Stock with adjustable comb in wood or silicon - Beavertail forend
<b>Features</b>	Adjustable point of impact - Unsingle

**MX15** - Modello disponibile solo per il mercato USA.

<b>Lunghezza canne e strozzature</b>	81-86-89 cm - 8/10 o a richiesta o con strozzatori intercambiabili
<b>Bindella</b>	Regolabile con 6 posizioni, convergente 11 x 7 mm
<b>Batteria</b>	Estraibile con molle a lamina o a spirale
<b>Calcio e asta</b>	Calcio con nasello regolabile in legno o gomma - Asta castoro
<b>Caratteristiche</b>	Alzo variabile della rosata - Canna inferiore



**MX15L** - Model available for USA market only.

<b>Barrel length and chokes</b>	32" - 34" - 35" - Full choke or on request or with interchangeable chokes
<b>Rib</b>	Adjustable rib with 6 notches, tapered 7/16" x 9/32"
<b>Trigger group</b>	Removable with flat or coil springs
<b>Stock and forend</b>	Stock with adjustable comb in wood or silicon - Beavertail forend
<b>Features</b>	Adjustable point of impact - Unsingle - Engraved frame - Nickel plated

**MX15L** - Modello disponibile solo per il mercato USA.

<b>Lunghezza canne e strozzature</b>	81-86-89 cm - 8/10 o a richiesta o con strozzatori intercambiabili
<b>Bindella</b>	Regolabile con 6 posizioni, convergente 11 x 7 mm
<b>Batteria</b>	Estraibile con molle a lamina o a spirale
<b>Calcio e asta</b>	Calcio con nasello regolabile in legno o gomma - Asta castoro
<b>Caratteristiche</b>	Alzo variabile della rosata - Canna inferiore - Incisione sulla bascula - Nichelata



**MX2000** - Model available for USA market only.

<b>Barrel length and chokes</b>	32" - 34" - 35" - Full choke or on request or with interchangeable chokes
<b>Rib</b>	Adjustable rib with 5 notches, tapered 7/16" x 9/32"
<b>Trigger group</b>	Removable with flat or coil springs
<b>Stock and forend</b>	Stock with adjustable comb in wood or silicon - Beavertail forend
<b>Features</b>	Adjustable point of impact - Unsingle - Engraved frame - Blued frame with name in gold or nickel plated frame without gold in the name

**MX2000** - Modello disponibile solo per il mercato USA.

<b>Lunghezza canne e strozzature</b>	81-86-89 cm - 8/10 o a richiesta o con strozzatori intercambiabili
<b>Bindella</b>	Regolabile con 5 posizioni, convergente 11 x 7 mm
<b>Batteria</b>	Estraibile con molle a lamina o a spirale
<b>Calcio e asta</b>	Calcio con nasello regolabile in legno o gomma - Asta castoro
<b>Caratteristiche</b>	Alzo variabile della rosata - Canna inferiore - Incisione sulla bascula - Bascula brunita con nome in oro o nichelata senza oro nel nome



**MX2005** - Model available for USA market only.

<b>Barrel length and chokes</b>	34" - Full choke or on request or with interchangeable chokes
<b>Rib</b>	Adjustable rib with 5 notches, tapered 7/16" x 9/32"
<b>Trigger group</b>	Removable with flat or coil springs
<b>Stock and forend</b>	Stock with adjustable comb in wood or silicon - Beavertail forend
<b>Features</b>	Adjustable point of impact - Unsingle - Engraved frame - Nickel plated or blued frame without gold in the name

**MX2005** - Modello disponibile solo per il mercato USA.

<b>Lunghezza canne e strozzature</b>	86 cm - 8/10 o a richiesta o con strozzatori intercambiabili
<b>Bindella</b>	Regolabile con 5 posizioni, convergente 11 x 7 mm
<b>Batteria</b>	Estraibile con molle a lamina o a spirale
<b>Calcio e asta</b>	Calcio con nasello regolabile in legno o gomma - Asta castoro
<b>Caratteristiche</b>	Alzo variabile della rosata - Canna inferiore - Incisione sulla bascula - Bascula nichelata o brunita senza oro nel nome

MODELLI DA TRAP AMERICANO MONOCANNA CAL. 12

---





# AMERICAN TRAP MODELS SINGLE BARREL 12 GA

---



**MX8** - Model available for USA market only.

<b>Barrel length and chokes</b>	32" - 34" - 35" - Full choke or on request or with interchangeable chokes
<b>Rib</b>	Ramped rib ,tapered 7/16" x 9/32"
<b>Trigger group</b>	Removable with flat or coil springs
<b>Stock and forend</b>	Custom made stock - Beavertail forend
<b>Features</b>	Top single - Blued or nickel plated frame



**MX10RS** - Model available for USA market only.

<b>Barrel length and chokes</b>	32" - 34" - 35" - Full choke or on request or with interchangeable chokes
<b>Rib</b>	Adjustable rib with 4 notches, tapered 7/16" x 9/32"
<b>Trigger group</b>	Removable, with flat or coil springs
<b>Stock and forend</b>	Stock with adjustable comb in wood or silicon - Beavertail forend
<b>Features</b>	Adjustable point of impact - Unsingle - Blued or nickel plated frame



**MX10** - Model available for USA market only.

<b>Barrel length and chokes</b>	32" - 34" - 35" - Full choke or on request or with interchangeable chokes
<b>Rib</b>	Adjustable rib with 4 notches, tapered 7/16" x 9/32"
<b>Trigger group</b>	Removable with flat or coil springs
<b>Stock and forend</b>	Stock with adjustable comb in wood or silicon - Beavertail forend
<b>Features</b>	Adjustable point of impact - Top single - Blued or nickel plated frame

# MODELLI DA TRAP AMERICANO MONOCANNA CAL. 12



**MX8** - Modello disponibile solo per il mercato USA.

<b>Lunghezza canne e strozzature</b>	81 - 86 - 89 cm - 8/10 o a richiesta o con strozzatori intercambiabili
<b>Bindella</b>	Bindella con rampa, convergente 11 x 7 mm
<b>Batteria</b>	Estraibile con molle a lamina o a spirale
<b>Calcio e asta</b>	Calcio a misura - Asta castoro
<b>Caratteristiche</b>	Canna superiore - Bascula brunita o nichelata



**MX10RS** - Modello disponibile solo per il mercato USA.

<b>Lunghezza canne e strozzature</b>	81-86-89 cm - 8/10 o a richiesta o con strozzatori intercambiabili
<b>Bindella</b>	Regolabile con 4 posizioni, convergente 11 x 7 mm.
<b>Batteria</b>	Estraibile con molle a lamina o a spirale
<b>Calcio e asta</b>	Calcio con nasello regolabile in legno o gomma - Asta castoro
<b>Caratteristiche</b>	Alzo variabile della rosata - Canna inferiore - Bascula brunita o nichelata



**MX10** - Modello disponibile solo per il mercato USA.

<b>Lunghezza canne e strozzature</b>	81 - 86 - 89 cm - 8/10 o a richiesta o con strozzatori intercambiabili
<b>Bindella</b>	Regolabile con 4 posizioni, convergente 11 x 7 mm
<b>Batteria</b>	Estraibile con molle a lamina o a spirale
<b>Calcio e asta</b>	Calcio con nasello regolabile in legno o gomma - asta castoro
<b>Caratteristiche</b>	Alzo variabile della rosata - Canna superiore - Bascula brunita o nichelata

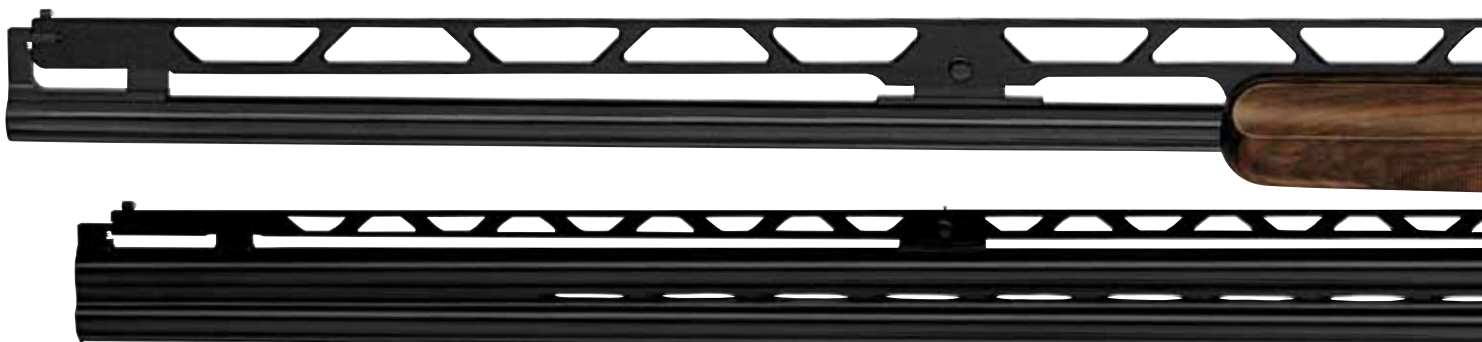


# AMERICAN TRAP MODELS COMBO SETS 12 GA



## MX2000/10 - Model available for USA market only.

<b>Barrel length and chokes</b>	Single Barrel - 32" - 34" - 35" - Full choke or on request or with interchangeable chokes
<b>Rib</b>	Single Barrel - Adjustable rib with 4 notches, tapered 7/16" x 9/32"
<b>Barrel length and chokes</b>	Over & under barrel - 29 1/2" - 31 1/2" - 34" - IM-Full choke or on request or with interchangeable chokes
<b>Rib and side ribs</b>	Over & under barrel - Adjustable rib with 4 notches, tapered 7/16" x 9/32". With ventilated side ribs or half ventilated side ribs
<b>Trigger group</b>	Removable with flat or coil springs, selector
<b>Stock and forend</b>	Stock with adjustable comb in wood or silicon - Beavertail forend
<b>Features</b>	Adjustable point of impact - Top single - Engraved frame - Blued frame with name in gold or nickel plated frame without gold in the name



## MX2000RS - Model available for USA market only.

<b>Barrel length and chokes</b>	Single Barrel - 32" - 34" - 35" - Full choke or on request or with interchangeable chokes
<b>Rib</b>	Single Barrel - Adjustable rib with 4 notches, tapered 7/16" x 9/32"
<b>Barrel length and chokes</b>	Over & under barrel - 29 1/2" - 31 1/2" - 34" - IM-Full choke or on request or with interchangeable chokes
<b>Rib and side ribs</b>	Over & under barrel - Adjustable rib with 4 notches, tapered 7/16" x 9/32". With ventilated side ribs or half ventilated side ribs
<b>Trigger group</b>	Removable with flat or coil springs
<b>Stock and forend</b>	Stock with adjustable comb in wood or silicon - Beavertail forend
<b>Features</b>	Adjustable point of impact - Unsingle - Engraved frame - Blued frame with name in gold or nickel plated frame without gold in the name



## MX2005 - Model available for USA market only.

<b>Barrel length and chokes</b>	Single Barrel - 34" - Full choke or on request or with interchangeable chokes
<b>Rib</b>	Single Barrel - Adjustable rib with 5 notches, tapered 7/16" x 9/32"
<b>Barrel length and chokes</b>	Over & under barrel - 31 1/2" - IM-Full choke or on request or with interchangeable chokes
<b>Rib and side ribs</b>	Over & under barrel - Adjustable rib with 5 notches, tapered 7/16" x 9/32". With ventilated side ribs or half ventilated side ribs
<b>Trigger group</b>	Removable with flat or coil springs
<b>Stock and forend</b>	Stock with adjustable comb in wood or silicon - Beavertail forend
<b>Features</b>	Adjustable point of impact - Unsingle - Engraved frame - Nickel plated or blued frame without gold in the name

# MODELLI DA TRAP AMERICANO COMBINATI CAL. 12



**MX2000/10** - Modello disponibile solo per il mercato USA.

<b>Lunghezza canne e strozzature</b>	Canna singola: 81-86-89 cm - 8/10 o a richiesta o con strozzatori intercambiabili
<b>Bindella</b>	Canna singola: bindella regolabile con 4 posizioni, convergente 11 x 7 mm
<b>Lunghezza canne e strozzature</b>	Canna sovrapposta: 75-80-86 cm - 5 e 8/10 o a richiesta o con strozzatori intercambiabili
<b>Bindella e bindellini</b>	Canna sovrapposta: bindella regolabile con 4 posizioni, convergente 11 x 7 mm. Con bindellini ventilati o mezzi bindellini ventilati
<b>Batteria</b>	Estraibile con molle a lamina o a spirale e selettore
<b>Calcio e asta</b>	Calcio con nasello regolabile in legno o gomma - Asta castoro
<b>Caratteristiche</b>	Alzo variabile della rosata - Canna singola superiore - Incisione sulla bascula - Bascula brunita con nome in oro o nichelata senza oro nel nome



**MX2000RS** - Modello disponibile solo per il mercato USA.

<b>Lunghezza canne e strozzature</b>	Canna singola: 81-86-89 cm - 8/10 o a richiesta o con strozzatori intercambiabili
<b>Bindella</b>	Canna singola: bindella regolabile con 4 posizioni, convergente 11 x 7 mm
<b>Lunghezza canne e strozzature</b>	Canna sovrapposta: 75-80-86 cm - 5 e 8/10 o a richiesta o con strozzatori intercambiabili
<b>Bindella e bindellini</b>	Canna sovrapposta: bindella regolabile con 4 posizioni, convergente 11 x 7 mm. Con bindellini ventilati o mezzi bindellini ventilati
<b>Batteria</b>	Estraibile con molle a lamina o a spirale
<b>Calcio e asta</b>	Calcio con nasello regolabile in legno o gomma - Asta castoro
<b>Caratteristiche</b>	Alzo variabile della rosata - Canna singola inferiore - Incisione sulla bascula - Bascula brunita con nome in oro o nichelata senza oro nel nome



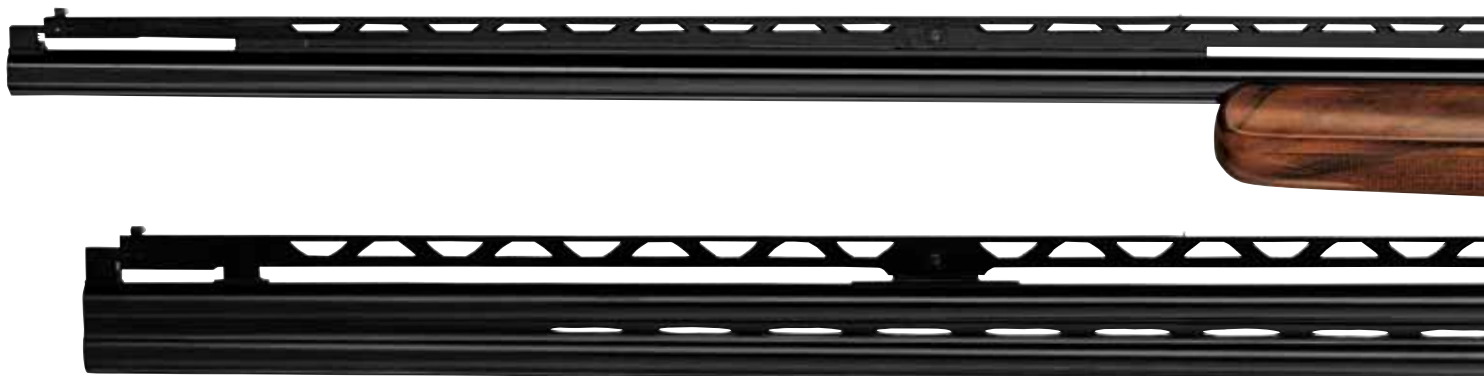
**MX2005** - Modello disponibile solo per il mercato USA.

<b>Lunghezza canne e strozzature</b>	Canna singola: 86 cm - 8/10 o a richiesta o con strozzatori intercambiabili
<b>Bindella</b>	Canna singola: bindella regolabile con 5 posizioni, convergente 11 x 7 mm
<b>Lunghezza canne e strozzature</b>	Canna sovrapposta: 80 cm - 5 e 8/10 o a richiesta o con strozzatori intercambiabili
<b>Bindella e bindellini</b>	Canna sovrapposta: bindella regolabile con 5 posizioni, convergente 11 x 7 mm. Con bindellini ventilati o mezzi bindellini ventilati
<b>Batteria</b>	Estraibile con molle a lamina o a spirale
<b>Calcio e asta</b>	Calcio con nasello regolabile in legno o gomma - Asta castoro
<b>Caratteristiche</b>	Alzo variabile della rosata - Canna singola inferiore - Incisione sulla bascula - Bascula nichelata o brunita senza oro nel nome



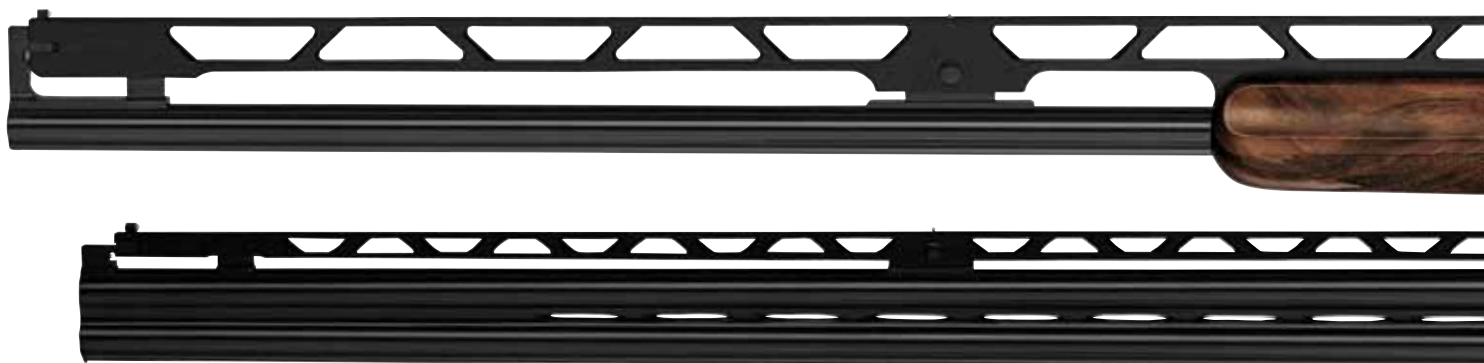
# AMERICAN TRAP MODELS COMBO SETS 12 GA

---



**MX10** - Model available for USA market only.

<b>Barrel length and chokes</b>	Single Barrel - 32" - 34" - 35" - Full choke or on request or with interchangeable chokes
<b>Rib</b>	Single Barrel - Adjustable rib with 4 notches, tapered 7/16" x 9/32"
<b>Barrel length and chokes</b>	Over & under barrel - 29 1/2" - 31 1/2" - 34" - IM-Full choke or on request or with interchangeable chokes
<b>Rib and side ribs</b>	Over & under barrel - Adjustable rib with 4 notches, tapered 7/16" x 9/32". With ventilated side ribs or half ventilated side ribs
<b>Trigger group</b>	Removable with flat or coil springs, selector
<b>Stock and forend</b>	Stock with adjustable comb in wood or silicon - Beavertail forend
<b>Features</b>	Adjustable point of impact - Top single - Blued or nickel plated frame



**MX10RS** - Model available for USA market only.

<b>Barrel length and chokes</b>	Single Barrel - 32" - 34" - 35" - Full choke or on request or with interchangeable chokes
<b>Rib</b>	Single Barrel - Adjustable rib with 4 notches, tapered 7/16" x 9/32"
<b>Barrel length and chokes</b>	Over & under barrel - 29 1/2" - 31 1/2" - 34" - IM-Full choke or on request or with interchangeable chokes
<b>Rib and side ribs</b>	Over & under barrel - Adjustable rib with 4 notches, tapered 7/16" x 9/32". With ventilated side ribs or half ventilated side ribs
<b>Trigger group</b>	Removable with flat or coil springs
<b>Stock and forend</b>	Stock with adjustable comb in wood or silicon - Beavertail forend
<b>Features</b>	Adjustable point of impact - Unsingle - Blued or nickel plated frame

# MODELLI DA TRAP AMERICANO COMBINATI CAL. 12



**MX10** - Modello disponibile solo per il mercato USA.

<b>Lunghezza canne e strozzature</b>	Canna singola: 81-86-89 cm - 8/10 o a richiesta o con strozzatori intercambiabili
<b>Bindella</b>	Canna singola: bindella regolabile con 4 posizioni, convergente 11 x 7 mm
<b>Lunghezza canne e strozzature</b>	Canna sovrapposta: 75-80-86 cm - 5 e 8/10 o a richiesta o con strozzatori intercambiabili
<b>Bindella e bindellini</b>	Canna sovrapposta: bindella regolabile con 4 posizioni, convergente 11 x 7 mm. Con bindellini ventilati o mezzi bindellini ventilati
<b>Batteria</b>	Estraibile con molle a lamina o a spirale e selettore
<b>Calcio e asta</b>	Calcio con nasello regolabile in legno o gomma - Asta castoro
<b>Caratteristiche</b>	Alzo variabile della rosata - Canna singola superiore - Bascula brunita o nichelata



**MX10RS** - Modello disponibile solo per il mercato USA.

<b>Lunghezza canne e strozzature</b>	Canna singola: 81-86-89 cm - 8/10 o a richiesta o con strozzatori intercambiabili
<b>Bindella</b>	Canna singola: bindella regolabile con 4 posizioni, convergente 11 x 7 mm
<b>Lunghezza canne e strozzature</b>	Canna sovrapposta: 75-80-86 cm - 5 e 8/10 o a richiesta o con strozzatori intercambiabili
<b>Bindella e bindellini</b>	Canna sovrapposta: bindella regolabile con 4 posizioni, convergente 11 x 7 mm. Con bindellini ventilati o mezzi bindellini ventilati
<b>Batteria</b>	Estraibile, con molle a lamina o a spirale
<b>Calcio e asta</b>	Calcio con nasello regolabile in legno o gomma - Asta castoro
<b>Caratteristiche</b>	Alzo variabile della rosata - Canna singola inferiore - Bascula brunita o nichelata



# AMERICAN TRAP MODELS COMBO SETS 12 GA

---



## MX8 - Model available for USA market only.

<b>Barrel length and chokes</b>	Single Barrel - 32" - 34" - 35" - Full choke or on request or with interchangeable chokes
<b>Rib</b>	Single Barrel - Ramped rib, tapered 7/16" x 9/32"
<b>Barrel length and chokes</b>	Over & under barrel - 29 1/2" - 31 1/2" - 34" - IM-Full choke or on request or with interchangeable chokes
<b>Rib and side ribs</b>	Over & under barrel - Ramped rib, tapered 7/16" x 9/32". With ventilated side ribs or half ventilated side ribs
<b>Trigger group</b>	Removable with flat or coil springs, selector
<b>Stock and forend</b>	Custom made stock - Beavertail forend
<b>Features</b>	Top single - Blued or nickel plated frame



## MX2000/8 - Model available for USA market only.

<b>Barrel length and chokes</b>	Single Barrel - 32" - 34" - 35" - Full choke or on request or with interchangeable chokes
<b>Rib</b>	Single Barrel - Ramped rib, tapered 7/16" x 9/32"
<b>Barrel length and chokes</b>	Over & under barrel - 29 1/2" - 31 1/2" - 34" - IM-Full choke or on request or with interchangeable chokes
<b>Rib and side ribs</b>	Over & under barrel - Ramped rib, tapered 7/16" x 9/32". With ventilated side ribs or half ventilated side ribs
<b>Trigger group</b>	Removable with flat or coil springs, selector
<b>Stock and forend</b>	Custom made stock - Beavertail forend
<b>Features</b>	Top single - Engraved frame - Blued frame with name in gold or nickel plated frame without gold in the name

# MODELLI DA TRAP AMERICANO COMBINATI CAL. 12



MX8 - Modello disponibile solo per il mercato USA.

<b>Lunghezza canne e strozzature</b>	Canna singola: 81-86-89 cm - 8/10 o a richiesta o con strozzatori intercambiabili
<b>Bindella</b>	Canna singola: bindella con rampa, convergente 11 x 7 mm
<b>Lunghezza canne e strozzature</b>	Canna sovrapposta: 75-80-86 cm - 5 e 8/10 o a richiesta o con strozzatori intercambiabili
<b>Bindella e bindellini</b>	Canna sovrapposta: bindella con rampa, convergente 11 x 7 mm. Con bindellini ventilati o mezzi bindellini ventilati
<b>Batteria</b>	Estraibile con molle a lamina o a spirale e selettore
<b>Calcio e asta</b>	Calcio a misura - Asta castoro
<b>Caratteristiche</b>	Canna singola superiore - Bascula brunita o nichelata



MX2000/8 - Modello disponibile solo per il mercato USA.

<b>Lunghezza canne e strozzature</b>	Canna singola: 81-86-89 cm - 8/10 o a richiesta o con strozzatori intercambiabili
<b>Bindella</b>	Canna singola: bindella con rampa, convergente 11 x 7 mm
<b>Lunghezza canne e strozzature</b>	Canna sovrapposta: 75-80-86 cm - 5 e 8/10 o a richiesta o con strozzatori intercambiabili
<b>Bindella e bindellini</b>	Canna sovrapposta: bindella con rampa, convergente 11 x 7 mm. Con bindellini ventilati o mezzi bindellini ventilati
<b>Batteria</b>	Estraibile con molle a lamina o a spirale e selettore
<b>Calcio e asta</b>	Calcio a misura - Asta castoro
<b>Caratteristiche</b>	Canna singola superiore - Incisione sulla bascula - Bascula brunita con nome in oro o nichelata senza oro nel nome



# AMERICAN TRAP MODELS COMBO SETS 12 GA

---



## MX14 - Model available for USA market only.

<b>Barrel length and chokes</b>	Single Barrel - 32" - 34" - Full choke or on request or with interchangeable chokes
<b>Rib</b>	Single Barrel - Ramped rib, tapered 7/16" x 9/32"
<b>Barrel length and chokes</b>	Over & under barrel - 29 1/2" - 31 1/2" - IM-Full choke or on request or with interchangeable chokes
<b>Rib and side ribs</b>	Over & under barrel - Ramped rib, tapered 7/16" x 9/32". With side ribs or half ventilated side ribs
<b>Trigger group</b>	Removable with flat or coil springs, adjustable trigger
<b>Stock and forend</b>	Stock with adjustable comb in wood or silicon - Beavertail forend
<b>Features</b>	Unsingle - Blued or nickel plated frame



## MX14L - Model available for USA market only.

<b>Barrels length and chokes</b>	Single Barrel - 32" - 34" - Full choke or on request or with interchangeable chokes
<b>Rib</b>	Single Barrel - Ramped rib, tapered 7/16" x 9/32"
<b>Barrels length and chokes</b>	Over & under barrel - 29 1/2" - 31 1/2" - IM-Full choke or on request or with interchangeable chokes
<b>Rib and side ribs</b>	Over & under barrel - Ramped rib, tapered 7/16" x 9/32". With side ribs or half ventilated side ribs
<b>Trigger group</b>	Removable with flat or coil springs, adjustable trigger
<b>Stock and forend</b>	Stock with adjustable comb in wood or silicon - Beavertail forend
<b>Features</b>	Unsingle - Engraved frame - Nickel plated

# MODELLI DA TRAP AMERICANO COMBINATI CAL. 12



**MX14** - Modello disponibile solo per il mercato USA.

<b>Lunghezza canne e strozzature</b>	Canna singola: 81-86 cm - 8/10 o a richiesta o con strozzatori intercambiabili
<b>Bindella</b>	Canna singola: bindella con rampa, convergente 11 x 7 mm
<b>Lunghezza canne e strozzature</b>	Canna sovrapposta: 75-81 cm - 5 e 8/10 o a richiesta o con strozzatori intercambiabili
<b>Bindella e bindellini</b>	Canna sovrapposta: bindella con rampa, convergente 11 x 7 mm. Con bindellini ventilati o mezzi bindellini ventilati
<b>Batteria</b>	Estraibile con molle a lamina o a spirale - Grilletto regolabile
<b>Calcio e asta</b>	Calcio con nasello regolabile in legno o gomma - Asta castoro
<b>Caratteristiche</b>	Canna singola inferiore - Bascula brunita o nichelata



**MX14L** - Modello disponibile solo per il mercato USA.

<b>Lunghezza canne e strozzature</b>	Canna singola: 81-86 cm - 8/10 o a richiesta o con strozzatori intercambiabili
<b>Bindella</b>	Canna singola: bindella con rampa, convergente 11 x 7 mm
<b>Lunghezza canne e strozzature</b>	Canna sovrapposta: 75-81 cm - 5 e 8/10 o a richiesta o con strozzatori intercambiabili
<b>Bindella e bindellini</b>	Canna sovrapposta: bindella con rampa, convergente 11 x 7 mm. Con bindellini ventilati o mezzi bindellini ventilati
<b>Batteria</b>	Estraibile con molle a lamina o a spirale - Grilletto regolabile
<b>Calcio e asta</b>	Calcio con nasello regolabile in legno o gomma - Asta castoro
<b>Caratteristiche</b>	Canna singola inferiore - Incisione sulla bascula - Nichelata



# CONVERSION TABLES

# TAVOLE DI CONVERSIONE

BARREL LENGTH LUNGHEZZA CANNE		RIB WIDTH LARGHEZZA BINDELLE		CHAMBER CAMERA	
CENTIMETERS CENTIMETRI	INCHES POLLICI	CENTIMETERS CENTIMETRI	INCHES POLLICI	CENTIMETERS CENTIMETRI	INCHES POLLICI
60	23 5/8	11 x 11	7/16 x 7/16	65	2 1/2
66	26	11 x 7	7/16 x 9/32	70	2 3/4
67	26 3/8	10 x 10	3/8 x 3/8	76	3
68	26 3/4	10 x 7	3/8 x 9/32		
70	27 9/16	7 x 7	9/32 x 9/32		
72	28 3/8				
74	29 1/8				
75	29 1/2				
76	30				
78	30 3/4				
80	31 1/2				
81	32				
86	34				
89	35				

CHOKE BORING STROZZATURE				WEIGHTS PESI	
10TH OF MILLIMETER DECIMI DI MILLIMETRO	PERAZZI CODING CODICE PERAZZI	ENGLISH CODING CODICE INGLESE	U.S. CODING CODICE U.S.A.	GRAMS GRAMMI	POUNDS LIBBRE
0	CL	CYL	CYL	453	1 lb
1	CL	CYL	CYL	28	1 oz
2	⊙ ⊙ ⊙ ⊙	IMP. CYL	IMP. CYL	2800	6 lb 3 oz
3	⊙ ⊙ ⊙ ⊙	1/4	IMP. CYL	2900	6 lb 6 oz
4	⊙ ⊙ ⊙	1/4	MODIFIED	3000	6 lb 10 oz
5	⊙ ⊙ ⊙	1/2	MODIFIED	3100	6 lb 14 oz
6	⊙ ⊙ ⊙	1/2	IMP. MOD.	3200	7 lb 1 oz
7	⊙ ⊙	3/4	IMP. MOD.	3300	7 lb 5 oz
8	⊙ ⊙	3/4	FULL	3400	7 lb 8 oz
9	⊙	FULL	FULL	3500	7 lb 12 oz
10	⊙	FULL	X FULL	3600	7 lb 15 oz
11	⊙	X FULL	X FULL	3700	8 lb 3 oz
				3800	8 lb 6 oz
				3900	8 lb 10 oz
				4000	8 lb 13 oz

**STANDARD CODES AND MEASUREMENTS OF STOCKS.**

Each code number indicates a standard type of stock according to the following scheme: drop at comb and heel, drop at Montecarlo (when indicated), length of pull, cast at heel and toe.

For example: ordering a stock according to European coding, stock code no. 34 corresponds to a stock with 33 mm drop at comb, 33 mm drop at heel, 53 mm drop at Montecarlo, 368 mm length of pull, 5 mm cast off at heel and 10 mm cast off at toe, pistol grip.

Ordering a stock according to the U.S. coding, stock code no. 15 corresponds to a stock with 1 1/2" drop at comb, 2 3/8" drop at heel, no Montecarlo, 14 3/8" length of pull, no cast, pistol grip.

**CODICI E MISURE STANDARD DEI CALCI.**

Ogni numero di codice corrisponde ad un tipo di calcio standard in base al seguente schema: piega al nasello e al tallone, piega al Montecarlo (se indicato), lunghezza, deviazione al tallone ed alla punta.

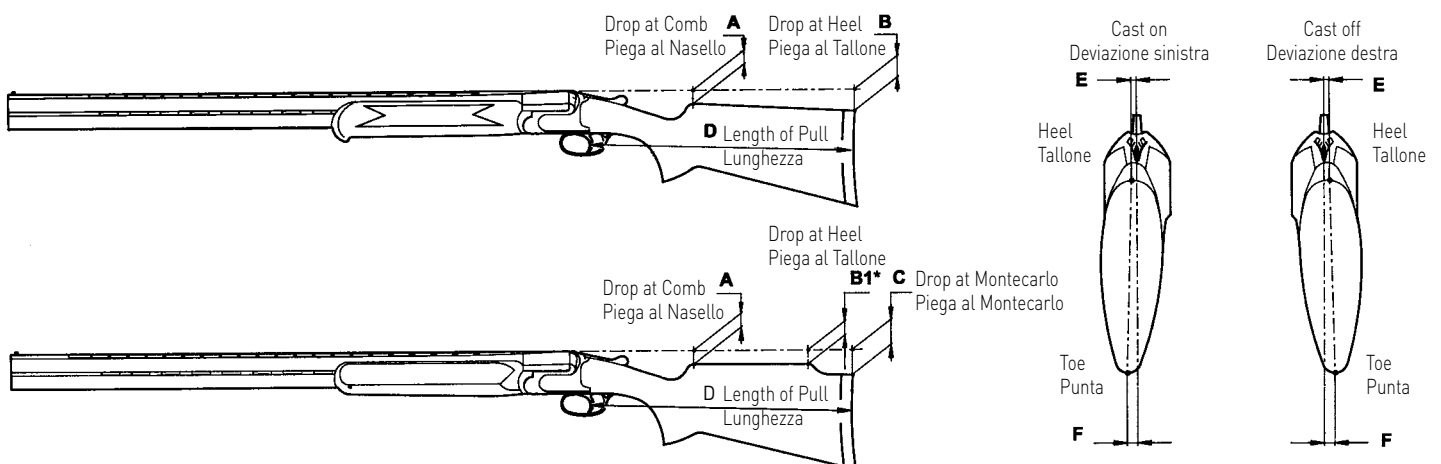
Per esempio: ordinando un calcio in base alla codifica europea, il codice no. 34 corrisponde ad un calcio con 33 mm di piega al nasello, 33 mm di piega al tallone, 53 mm di piega al Montecarlo, 368 mm di lunghezza, 5 mm di deviazione destra al tallone, 10 mm di deviazione destra alla punta, impugnatura a pistola.

Ordinando un calcio in base alla codifica americana, il codice no. 15 corrisponde ad un calcio con 1 1/2 pollice di piega al nasello, 2 3/8 pollici di piega al tallone, senza Montecarlo, 14 3/8 pollici di lunghezza, nessuna deviazione, impugnatura a pistola.

**NOTE: available on request custom made stocks, including stocks with adjustable comb.**

**NOTA: a richiesta sono disponibili calci a misura e calci con nasello regolabile.**

STANDARD STOCKS - ITALY - EUROPE - WORLD CALCI STANDARD - ITALIA - EUROPA - MONDO								STANDARD STOCKS - U.S.A. - CANADA CALCI STANDARD - U.S.A. - CANADA										
STOCK CODE CODICE CALCIO	DROP AND LENGTH PIEGA E LUNGHEZZA					CAST HEEL TOE DEVIAZIONE TALLONE PUNTA		STOCK CODE CODICE CALCIO	DROP AND LENGTH PIEGA E LUNGHEZZA						CAST HEEL TOE DEVIAZIONE TALLONE PUNTA			
	MEASUREMENTS IN MILLIMETERS MISURE IN MILLIMETRI					E	F		MEASUREMENTS IN INCHES MISURE IN POLLICI				MEASUREMENTS IN MILLIMETERS MISURE IN MILLIMETRI				E	F
	No	A	B	B1	C				D	No	A	B-B1*	C	D	A	B-B1*		
30	27	37			368	5	10	1	13/8	13/8*	23/16	14 1/2	35	35*	55	368	0	0
31	30	40			368	5	10	2	11/4	11/4*	21/16	14 1/2	32	32*	52	368	0	0
32	30		30	50	368	5	10	3	11/8	11/8*	13/8	14 1/2	29	29*	49	368	0	0
33	32	42			368	5	10	4	11/2	11/2*	21/4	14 1/2	38	38*	58	368	0	0
34	33		33	53	368	5	10	6	15/8	15/8*	23/8	14 1/2	41	41*	61	368	0	0
35	35	45			368	5	10	11	11/8	11/8		14 1/2	29	29		368	0	0
36	36		36	56	368	5	10	12	13/8	13/8		14 1/2	35	35		368	0	0
37	35	55			365	5	10	13	11/2	11/2		14 1/2	38	38		368	0	0
38	40	60			365	5	10	14	15/8	15/8		14 1/2	41	41		368	0	0
39	35	50			365	5	10	15	11/2	23/8		14 3/8	38	60		365	0	0
40	37	57			365	5	10	16	13/8	23/16		14 3/8	35	55		365	0	0
								17	13/8	2		14 3/8	35	51		365	0	0
								18	17/16	21/4		14 3/8	37	57		365	0	0





# Atlanta 1996

*SILVER - ARGENTO*

*GOLD - ORO*

*GOLD - ORO*

*BRONZE - BRONZO*



*J. Lakatos - USA*  
Olympic Trap/Fossa Olimpica  
MX10

*M. Diamond - AUS*  
Olympic Trap/Fossa Olimpica  
MX8

*K. Rhode - USA*  
Double Trap Ladies  
MX12

*L. Bade - USA*  
Olympic Trap/Fossa Olimpica  
MX8

# Perazzi

# Sydney 2000

*GOLD - ORO*



**M. Diamond - AUS**  
Olympic Trap/F.O.  
MX8

*GOLD - ORO*



**D. Gudzineviciute - LTU**  
Olympic Trap/F.O. Ladies  
MX8

*GOLD - ORO*



**Z. Meftakhetdinova - AZE**  
Skeet Ladies  
MX8

*SILVER - ARGENTO*



**D. Gelisio - ITA**  
Double Trap Ladies  
MX2000/8

*BRONZE - BRONZO*



**G. Pelliello - ITA**  
Olympic Trap/F.O.  
MX8

*BRONZE - BRONZO*



**F. Al Deehani - KUW**  
Double Trap  
MX8

*BRONZE - BRONZO*



**K. Rhode - USA**  
Double Trap Ladies  
MX12

*BRONZE - BRONZO*



**J. Graves - USA**  
Skeet  
MX8

*BRONZE - BRONZO*



**D. Igaly - HUN**  
Skeet Ladies  
MX8

# *wins* vince



# Atene Athens 2004

**GOLD - ORO**



**A. Alipov - RUS**  
Olympic Trap/F.O.  
MX8

**GOLD - ORO**



**S. Balogh - AUS**  
Olympic Trap/F.O. Ladies  
MX8

**GOLD - ORO**



**K. Rhode - USA**  
Double Trap Ladies  
MX12

**GOLD - ORO**



**D. Igaly - HUN**  
Skeet Ladies  
SC3

**SILVER - ARGENTO**



**M. Quintanal - ESP**  
Olympic Trap/F.O. Ladies  
MX2000/8

**SILVER - ARGENTO**



**B. Lee - KOR**  
Double Trap Ladies  
MX8

**SILVER - ARGENTO**



**R. Rathore - IND**  
Double Trap  
MX8

**SILVER - ARGENTO**



**M. Kemppainen - FIN**  
Skeet  
MX2000/8

**BRONZE - BRONZO**



**B. Lee - KOR**  
Olympic Trap/F.O. Ladies  
MX8

**BRONZE - BRONZO**



**Z. Wang - CHN**  
Double Trap  
MX2000/8

**BRONZE - BRONZO**



**Z. Meftakhetdinova - AZE**  
Skeet Ladies  
MX8

**BRONZE - BRONZO**



**J. M. Rodriguez - CUB**  
Skeet  
MX8

# Pechino *Beijing* 2008

**GOLD - ORO**



**D. Kostecky - CZE**  
Trap  
MX2000-8

**GOLD - ORO**



**W. Eller - USA**  
Double Trap  
MX2005

**GOLD - ORO**



**S. Makela - FIN**  
Trap Ladies  
MX2000-8

**SILVER - ARGENTO**



**G. Pellielo - ITA**  
Trap  
MX8

**SILVER - ARGENTO**



**Z. Stefecekova - SVK**  
Trap Ladies  
MX2000-8

**SILVER - ARGENTO**



**T. Brovold - NOR**  
Skeet  
MX2000-8

**SILVER - ARGENTO**



**K. Rhode - USA**  
Skeet Ladies  
MX12

**BRONZE - BRONZO**



**A. Alipov - RUS**  
Trap  
MX8

**BRONZE - BRONZO**



**C. Cogdell - USA**  
Trap Ladies  
MX2000-3

**BRONZE - BRONZO**



**C. Brinker - GER**  
Skeet Ladies  
MX2000-8

**BRONZE - BRONZO**



**B. Hu - CHN**  
Double Trap  
MX2005



# Bascula tartarugata

## *Case colour hardening frame*

É disponibile anche la versione della bascula tartarugata nei modelli MX28, MX410, SC3, SCO, SCO cartelle.

*The case colour hardening frame is also available in MX28, MX410, SC3, SCO, SCO sideplates models.*







Armi Perazzi S.p.a. Via Fontanelle, 1 - 26080 Botticino Mattina - Brescia - Italy Tel. +39 030 26 96101 - Fax +39 030 26 92594  
E-mail: [marketing.sp@interbusiness.it](mailto:marketing.sp@interbusiness.it)

Perazzi Usa Inc. 1010 W. Tomich st. - Azusa, Ca. 91702 - Usa Phone: (626) 334-1234 - Fax (626) 334-0344  
E-mail: [PerazziUSA@aol.com](mailto:PerazziUSA@aol.com)